

芜湖市国有企业党员教育培训基地装修工程



施工图

2021. 8. 4

序号	图别图号	图 纸 名 称	采用标准图或重复使用图		图 纸 尺 寸	备 注
			图集编号或工程编号	图 别 图 号		
1	装修—01	封面			A3	
2	装修—02	目录			A3	
3	装修—03	装饰设计说明			A3	
4	装修—04	电气设计说明			A3	
5	装修—05	电气系统图			A3	
6	装修—06	现有平面图			A3	
7	装修—07	隔墙平面图			A3	
8	装修—08	平面布置图			A3	
9	装修—09	顶面布置图			A3	
10	装修—10	市电插座图			A3	
11	装修—11	弱电插座图			A3	
12	装修—12	总书记讲话平立面图			A3	
13	装修—13	党员教育基地平立面图			A3	
14	装修—14	政策要求平立面图			A3	
15	装修—15	国企党组织基本情况 开篇平立面图			A3	
16	装修—16	党建引领平立面图			A3	
17	装修—17	他山之石平立面图			A3	
18	装修—18	榜样之光平立面图			A3	
19	装修—19	特色品牌平立面图			A3	
20	装修—20	案例警示平立面图			A3	
21	装修—21	国企清风平立面图			A3	
22	装修—22	入党誓词平立面图			A3	
23	装修—23	国企优秀成果平立面图 智能展台平立面图			A3	
24	装修—24	走道立面图			A3	

Autodesk

Autodesk

个人执业专用章	注册负责人 专用章	单位出图专用章	项目名称	芜湖市国有企业党员教育培训基地建设方案		
			图纸名称	目录		
			校对	审 定	项目负责人	
			设计	审 核	图 号	
			制图	专业负责人	日 期	
			建设单位	芜湖高新技术创业服务中心	工程编号	

装饰设计说明

环保要求

一、工程概况

本工程为芜湖市国有企业党员教育基地装修改造工程，经开区衡山路35号，芜湖高新技术创业服务中心龙山科技园孵化器大楼二楼，总建筑面积约500平方米，

二、施工图编制依据

- 1 客户提供的原有建筑图及客户确认的设计方案和要求；
- 2 《中华人民共和国建筑法》；《建筑工程质量管理条例》（国务院令第279号）；
- 3 《房屋建筑制图统一标准》GB/T 50001-2017
- 4 《建筑制图标准》GB/T 50104-2017
- 5 《建筑设计防火规范》GB50016-2018年版
- 6 《高层民用建筑设计防火规范》GB50045-95 (2005版)
- 7 《建筑内部装修设计防火规范》GB 50222-2017
- 8 《民用建筑工程室内环境污染控制规范》GB 50325-2014
- 9 《民用建筑设计通则》GB50352-2005
- 10《民用建筑设计技术措施》
- 11GB51039-2014 综合医院建筑设计规范
- 12《建筑装饰装修工程质量验收规范》GB 50210-2018

注：所有设计规范、规程、标准、通则及标准设计图均采用最新版

三、项目设计内容

- 1、新做隔墙（阻燃板基层石膏板饰面，定制字和画面）、展墙、展台、木饰面墙、展示画面、指示牌、字体、展台、包柱、玻璃门、墙顶面损坏部位拆除、新做党建造型顶等。
- 2、强弱电改造、LED显示屏、投影幕、灯具、开关插座安装等。

四、施工图设计主材及做法说明

- 1、装修设计保持了原建筑结构不变，按照客户要求将使用功能深化，因而涉及到局部机电设备末端定位的设计，故机电设计及相关图纸均按本版设计图进行配合设计。
- 2、严格遵守国家相关规范及各专业的技术要求，强调防火等级的严格控制，并在选材上推广环保材料的运用。
- 3、本设计所选用的产品和材料均符合国家相关的质量检验标准；所有装修材料均采用不燃或难燃材料。木基层及木龙骨必须作防火处理，六面刷三遍防火涂料，与结构墙、地面接触的木基层部分应采用氯化钠做防腐处理。
- 4、本工程在基层施工时尽量采用轻钢结构，减少木方的使用量，对各种夹板，细木工板全部使用有环保标志的产品，减少甲醛含量。
- 5、本工程的作法除注明外，其它做法均按标准图集做法施工，并严格遵守相应的国家验收规范。
- 6、隔墙：本工程所用隔墙的燃烧等级均达到B1级。
- 7、地面：采用地砖、石材、地胶，以上所选材料燃烧等级至少达到B1级。
- 8、墙身饰面主要为乳胶漆和木饰面护墙板，结合墙身燃烧等级达到B1级。
- 9、吊顶为轻钢龙骨石膏板天花，燃烧等级达到A级。
- 10、所有主要装饰材料的规格、材质、颜色以及造型处理均应在定货前由施工单位联系相关供应商做出样板，征得业主及设计师的同意后后方可进行采购。

五、施工图图纸设计说明

- 1、本版图纸所示单位为mm（毫米）。
- 2、本套施工图编制顺序为：图纸目录，装修设计说明，平面图，顶面图、电路图、立面图。
- 3、为提高规格化，标准化程度，图中除特别注明外均为通用大样，见相关标准做法。

六、其它

- 1、所有成品家具、灯具、五金配件及主要装修材料均须由业主和设计师认可；
- 2、图中未标明详细作法的，需施工方提供施工节点方案由设计师确认后实施。
- 3、工程施工必须严格按照中华人民共和国现有的施工验收规范执行，各工种相互协调配合。
- 4、施工图中若有尺寸与现场矛盾之处，须通知设计师，然后根据现场情况适当进行调整。
- 5、所有消防设施移位，需符合国家相应的消防规范及相关管理单位的认可，并由业主及设计师确认方案后实施。
- 6、施工方需认真考察现场，应将所有原土建各工种接驳处的未完善部分归并至二装工程中统一进行施工（例如原外窗幕墙与外墙墙体之间的收口等）。
- 7、凡现场制作及活动家具供应商提供的悬挂式家具所处墙身必须加固。

室内装修选用对人体健康无毒无害的建筑材料；

(一)、无机非金属建筑材料

1、民用建筑工程所使用的砂、石、砖、砌块、水泥、混凝土、混凝土预制构件等无机非金属建筑主体材料的放射性限量，应符合表3.1.1的规定。

表3.1.1 无机非金属建筑主体材料的放射性限量

测定项目	限 量
内照射指数 (I_{Ra})	≤ 1.0
外照射指数 (I_{γ})	≤ 1.0

2、民用建筑工程所使用的无机非金属装饰材料，包括石材、建筑卫生陶瓷、石膏板、吊顶材料、无机瓷质砖粘材料等，进行分类时，其放射性限量应符合表3.1.2的规定。

表3.1.2 无机非金属装饰材料放射性限量

测定项目	限 量	
	A	B
内照射指数 (I_{Ra})	≤ 1.0	≤ 1.3
外照射指数 (I_{γ})	≤ 1.3	≤ 1.9

(二)、人造木板及饰面人造木板

1、民用建筑工程室内用人造木板及饰面人造木板，必须测定游离甲醛含量或游离甲醛释放量。

当采用环境测试舱法测定游离甲醛释放量，并依此对人造木板进行分类时，其限量应符合现行国家标准《室内装饰装修材料 人造板及其制品中甲醛释放限量》GB18580的规定，见表3.2.2。

表3.2.2 环境测试舱法测定游离甲醛释放限量

类别	限 量 (mg/m ³)
?	≤ 0.12

(三)、涂料

1、民用建筑工程室内用水性涂料和水性腻子，应测定游离甲醛的含量，其限量应符合表3.3.1的规定。

表3.3.1 室内用水性涂料和水性腻子中游离甲醛限量

测定项目	限 量	
	水性涂料	水性腻子
游离甲醛 (mg / kg)	≤ 100	

2、民用建筑工程室内用溶剂型涂料和木器用溶剂型腻子，应按其规定的最大稀释比例混合后，

测定VOC和苯、甲苯+二甲苯+乙苯的含量，其限量应符合表3.3.2的规定。

表3.3.2 室内用溶剂型涂料和木器用溶剂型腻子中VOC、苯、甲苯+二甲苯+乙苯限量

涂料名称	VOC (g/L)	苯 (%)	甲苯+二甲苯+乙苯 (%)
醇酸类涂料	≤ 500	≤ 0.3	≤ 5
硝基类涂料	≤ 720	≤ 0.3	≤ 30
聚氨酯类涂料	≤ 670	≤ 0.3	≤ 30
酚醛防锈漆	≤ 270	≤ 0.3	-
其他溶剂型涂料	≤ 600	≤ 0.3	≤ 30
木器用溶剂型腻子	≤ 550	≤ 0.3	≤ 30

(四)、胶粘剂

1、民用建筑工程室内用水性胶粘剂，应测定挥发性有机化合物（VOC）和游离甲醛的含量，其限量应符合表3.4.1的规定。

表3.4.1 室内用水性胶粘剂中VOC和游离甲醛限量

测定项目	限 量			
	聚乙酸乙烯酯类胶粘剂	橡胶类胶粘剂	聚氨酯类胶粘剂	其他胶粘剂
挥发性有机化合物 (VOC) (g/L)	≤ 250	≤ 100	≤ 100	≤ 350
游离甲醛 (g / kg)	≤ 1.0	-	-	≤ 1.0

2、民用建筑工程室内用溶剂型胶粘剂，应测定其挥发性有机化合物（VOC）和苯、甲苯+二甲苯的含量，其限量应符合表3.4.2的规定。

表3.4.2 室内用溶剂型胶粘剂中VOC、苯、甲苯+二甲苯限量

测定项目	限 量			
	氯丁橡胶类胶粘剂	SBS胶粘剂	聚氨酯类胶粘剂	其他胶粘剂
苯 (g / kg)	≤ 5.0			
甲苯+二甲苯 (g / kg)	≤ 150	≤ 150	≤ 150	≤ 150
挥发性有机物 (g / kg)	≤ 650	≤ 700	≤ 700	≤ 700

(五)、水性处理剂

1、民用建筑工程室内用水性阻燃剂（包括防火涂料）、防水涂料、防腐剂等水性处理剂，应测定游离甲醛的含量，其限量应符合表3.5.1的规定。

表3.5.1 室内用水性处理剂中游离甲醛限量

测定项目	限 量
游离甲醛 (mg / L)	≤ 100

(六)、其他材料

1、民用建筑工程中所使用的能释放氮的阻燃剂、混凝土外加剂，氮的释放量不应大于0.10%，测定方法应符合现行国家标准《混凝土外加剂中释放氮的限量》GB 18588的有关规定。

2、能释放甲醛的混凝土外加剂，其游离甲醛含量不应大于500mg/kg，测定方法应符合现行国家标准《室内装饰装修材料 内墙涂料中有害物质限量》GB 18582的有关规定。

3、民用建筑工程中使用的粘合木结构材料，游离甲醛释放量不应大于0.12mg/m²，其测定方法应符合本规范附录B的有关规定。

4、民用建筑工程室内装修时，所使用的壁布、帷幕等游离甲醛释放量不应大于0.12mg/m²，其测定方法应符合本规范附录B的有关规定。

5、民用建筑工程室内用壁纸中甲醛含量不应大于120mg/kg，测定方法应符合现行国家标准《室内装饰装修材料 壁纸中有害物质限量》GB18585的有关规定。

6、民用建筑工程室内用聚氯乙烯卷材地板中挥发物含量测定方法应符合现行国家标准

表3.6.6 室内装饰装修材料聚氯乙烯卷材地板中挥发物限量 (GB 18586) 的规定，其限量应符合表3.6.6的有关规定。

名 称	限 量 (mg/m ²)	
	玻璃纤维基材	其他基材
发泡类卷材地板	≤ 75	≤ 35
非发泡类卷材地板	玻璃纤维基材	≤ 40
	其他基材	≤ 10

7、民用建筑工程室内用地毯、地毯衬垫中总挥发性有机化合物和游离甲醛的释放量测定方法应符合本规范附录B的规定，其限量应符合表3.6.7的有关规定。

表3.6.7 地毯、地毯衬垫中有害物质释放限量

名 称	有害物质项目	限 量 (mg/m ² h)	
		A级	B级
地毯	总挥发性有机化合物	≤ 500	≤ 600
	游离甲醛	≤ 0.050	≤ 0.050
地毯衬垫	总挥发性有机化合物	≤ 1.000	≤ 1.200
	游离甲醛	≤ 0.050	≤ 0.050

注：本工程所有木质材料基层、木工板、柜体板环保等级均为E0级。

电气设计说明

一、工程概况

1、工程名称：芜湖市国有企业党员教育基地装修改造工程

2、框架结构，设计使用年限为50年，耐火等级为二级，框架结构，所在建筑层数为2层，建筑面积：500㎡ 抗震设防类别为乙类

二、设计依据

- 1、其它专业设计图纸。
- 2、业主提供的设计条件、资料文件等。《建筑工程质量管理条例》（国务院令第279号）；《档案馆建筑设计规范》（JGJ25）；
- 3、国家现行规范：《民用建筑电气设计规范》 JGJ16—2008；《建筑照明设计标准》 GB50034—2013；《建筑物防雷设计规范》 GB50057—2010；《建筑设计防火规范》 GB50016—2018版《低压配电设计规范》 GB50054—2011；《供配电系统设计规范》 GB50052—2009，《安徽省公共建筑节能设计标准》，DB34/1467—2011，《建筑装饰装修工程质量验收标准》（GB50210—2018）；及其它有关国家及地方的现行规程、规范及标准；

三、设计范围： 1) 220/380V配电系统； 2) 照明系统； 3) 建筑物防雷、接地系统及安全措施； 4) 弱电桥架及电话、网络、音响接线系统；

5) 原有灯具拆除、更换为LED光源；从照明配电箱到开关的线缆及预埋管需要更换；

6) 照明和插座的线路重做，增设强电配电箱，从强电房接入，现有中央空调线路检修，需要更换另行商定；

7) 网线为超五类八芯纯铜网线，从弱电房接入；

四、供电设计

1. 本工程的负荷等级为三级负荷。

2. 负荷供应：本设计电源取自区内 220/380V供电系统；电源采用三相四线 220V/380V供电系统，室外采用电缆直接埋地敷设，埋深 0.8米，进入建筑物后穿钢管敷设引至总电源配电箱，PEN线与防雷接地装置可靠连接（重复接地），然后 PE 线与 N线分开并不得混用；穿线钢管及进出建筑物的金属管道等物与系统地线相连，进行总等电位联结，做法参见图集《02D501—2》。

3. 低压配电系统采用放射式与树干式相结合的方式，对于单台容量较大的负荷或重要负荷采用放射式供电；对于照明及一般负荷采用树干式与放射式相结合的供电方式。

4. 应急照明及疏散指示照明采用自带电源的应急灯具。

五、照明系统：

1、光源：灯具采用节能荧光灯或LED节能型灯具。

2、I类照明灯具，应与 PE 线相连接；

3、本工程疏散指示照明按自带蓄电池，平时不亮，停电时点亮设计；火灾时手动切断交流电源，由自带蓄电池自动点亮应急照明灯。

4、本工程应急照明灯、疏散指示灯需采用消防应急照明灯具。

5、功能性灯具如：工矿灯、出口标志灯、应急照明灯需有国家主管部门的检测报告，所选设备必须满足与产品相关的国家标准，必须具有国家强制性“3C”认证。

六、节能设计

1、本工程所有灯具功率因数≥ 0.9；所有灯具效率应符合如下要求：开敞式≥ 75%；带保护罩≥ 70%；格栅型≥ 65%；灯具显色指数不小于 80。

2、宿舍照明功率密度为不大于 4w/m²，照度值为 100LX；走照明功率密度值应不大于 2.50W/平米，设计照度为 50lx；卫生间照明功率密度值应不大于 3.50W/平米，设计照度为 75lx

3、为保证三相电平衡，各相负荷应分配均匀。

4、楼梯照明采用节能自熄开关。

七、设备选择及安装：

1. 配电箱除注明外，其它均为暗装，箱体高度 600mm以下，底边距地 1.5m；600mm~800mm高，底边距地 1.2m；800mm~1000mm高，底边距地 1.0m；1000mm~1200mm高，底边距地 0.8m；1200mm以上，为落地式安装，下设 300mm基础。

2. 照明开关、插座均为 86系列，暗装，除注明者外，插座均为单相两孔 三孔安全型插座。插座安装高度见主要设备的备注栏；所有插座均选用安全型；

3. 出口标志灯在门上方安装时，底边距门框 0.2m；若门上无法安装时，在门旁墙上安装，顶距吊顶 50mm；出口标志灯明装；疏散指示灯暗装，底边距地 0.5m。

八、电缆、导线的选型及敷设

1、本工程的电缆及电线均选用普通 YJV-0.6/1KV型电缆和 BV-450/750V型铜塑线，本工程禁止采用有易燃绝缘层和外护套的电线、电缆；

2、管内穿线 BV-2.5mm²、4-5根穿 PC20,6-7根穿 PC25；

3、回路导线根数未标注者照明回路均为两根，插座回路均为三根；

4、埋地保护管为水煤气钢管 (RC)，其余钢管为焊接钢管 (SC)，焊接钢管需作防腐措施，塑料管 (PC)为氧指数大于 27的阻燃管；

5、配管长度超过规范允许值时，应加设过路盒。

九、建筑物防雷、接地及安全

(一) 建筑物防雷

1. 本工程防雷等级为二类。建筑的防雷装置满足防直击雷，防雷电感应及雷电流的侵入，并设置总等电位联结。

2. 接闪器：在屋顶采用Φ 12镀锌圆钢作避雷带，屋顶避雷连接线网格不大于 20mX20m或16mX24m。

3、引下线：利用建筑物钢筋混凝土柱子或剪力墙内四根直径不小于Φ 16的主筋通长焊接作为引下线，间距不大于 25m，引下线顶端与避雷带焊接，下端与建筑物基础横梁及基础底板轴线上的上下两层钢筋内的主筋焊接。

4. 0.8m处引出接地板。

4. 接地板：接地板为建筑物桩基、基础底板轴线上的上下两层主筋中的两根通长焊接形成的基础接地网。

5、⊙点的外墙引下线在距室外地面上 0.8m处设测试卡子。

6、凡突出屋面的所有金属构件，如：金属通风管、屋顶风机、金属屋面、金属层架等均应与避雷带可靠焊接。

7、室外接地及焊接处均应刷沥青防腐。

(二) 接地及安全

1、本工程防雷接地、电气设备的保护接地、通信设备等的接地共用统一接地装置，要求接地电阻不大于 1Ω，实测不满足要求时，增设人工接地极。

2、垂直敷设的金属管道及金属物的底端及顶端应与防雷接地装置连接。

3、凡正常不带电，而当绝缘破坏有可能呈现电压的一切电气设备金属外壳均应可靠接地。

4. 电气接地系统采用 TN—C—S 系统，本工程采用总等电位联结，总等电位板由紫铜板制成，应将建筑物内保护干线、设备进线总管、建筑物金属构件进行联结，总等电位联结线采用 BV-1X25mmPC32，总等电位联结均采用各种型号的等电位卡子，不允许在金属管道上焊接。

5、在有淋浴的卫生间内设置局部等电位联结箱 LEB,安装高度为距地 0.3米，暗装。具体安装位置见弱电平面图，具体做法参见图集《02D501—2》；

6、计算机电源系统、有线电视系统引入端、电信引入端设过电压保护装置。

7、金属电缆桥架、电缆槽盒及其支吊架应在两端及中间每隔 30米的地方采用 BV-1X25mmPC32与接地系统可靠连接。

8、工程结束后，应请专业检测机构，对雷电泄流及安全性能进行检测，检测合格并验收通过后方可投入使用。

十、电话系统

1、市话电话电缆先由室外引入至一层总接线箱，再由总接线箱引至每层的分接线箱，分接线箱分线给户内的每个电话插座。

2、电话电缆规格、型号由电信部门确定，本设计仅预埋进线管道。电话线选用 UTP5/4型，穿PVC管敷设。

3、电话插座明装，底边距地 0.3m。

4、本系统所有元件的选型、安装及调试由有关部门负责；土建施工按设计预埋穿线管、盒及预留孔，终端用户采用 86系列安装盒预埋。

十一、网络布线系统

1、由室外引入的数据网线至二层广播室，再由网络设备配线柜通过每层的网络配线架，送至给每个信息插座；

十二、有线电视系统

1. 普通电视信号由室外有线电视信号引来，系统采用 862MHz邻频传输，用户电平要求 68dB,图像清晰度应在四级以上。

2. 干线电缆选用 SYWV-75—9。支线电缆选用 SYWV-75—5,。用户出线口暗装，底边距地 1.0m。

3. 系统的深化设计由承包商负责，设计院负责审核及与其他系统的接口的协调事宜。

4、本系统所有元件的选型、安装及调试由有关部门负责；土建施工按设计预埋穿线管、盒及预留孔，终端用户采用 86系列安装盒预埋。

十三、消火栓泵控制系统

1、消火栓按钮设在消火栓内，接线盒在消火栓的开门侧，底距地 1.8m，消火栓按钮动作后，直接启动消火栓泵。

十四、其它

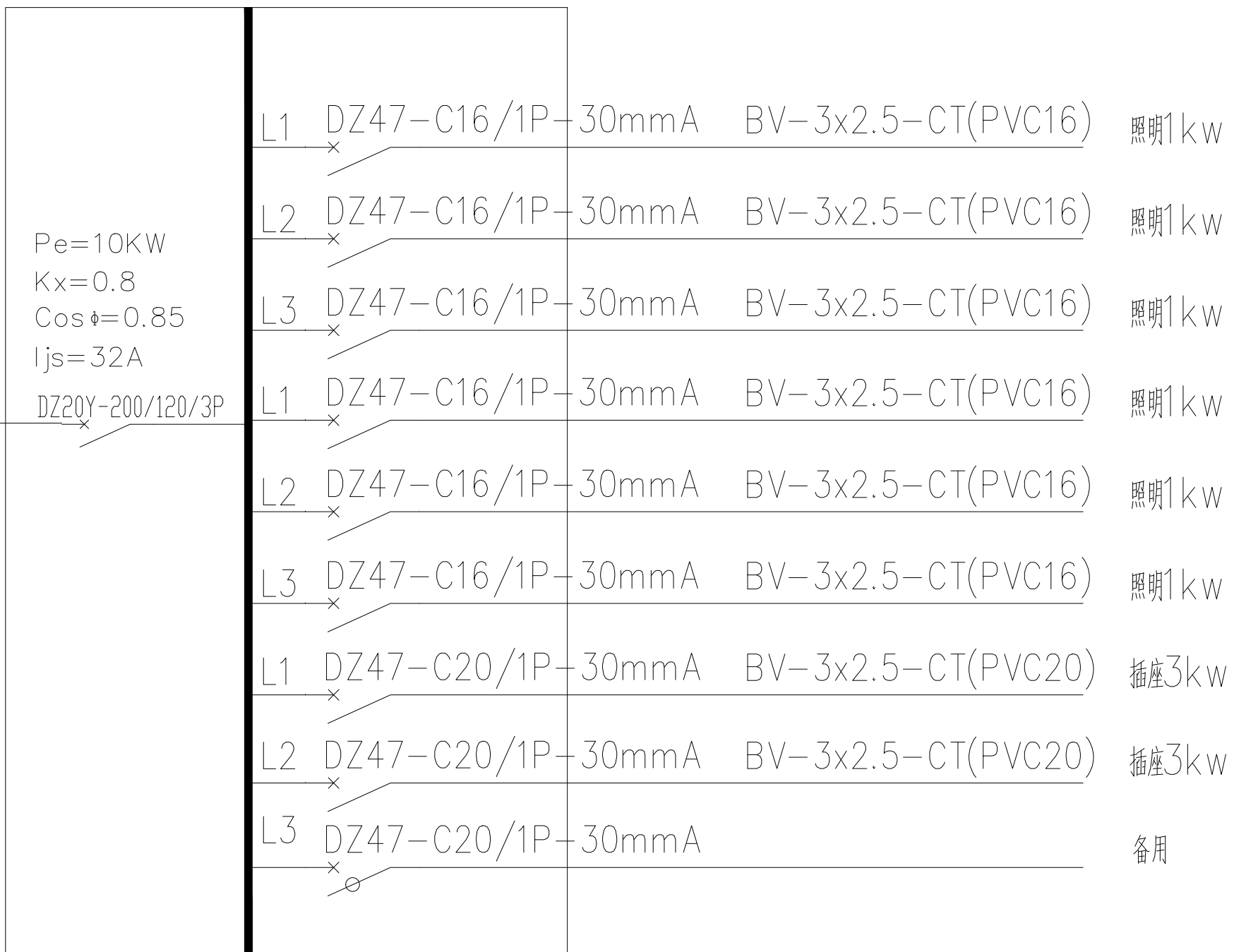
1、线路经过建筑物、构筑物的沉降缝或伸缩缝处，应设两端固定的补偿装置，导线应留有余量；

2、在施工中应与其它工种密切配合，做好预埋预留工作，未注明部份参照《建筑电气安装工程图集》等；

3、本设计的施工及验收应严格按照国家有关现行规范及规定执行，工程经验收合格后方可投入使用。

图例

31		消火栓起泵按钮	J-SAP-E16022	个	消火栓内
30		电话插座	AP86ZD	个	暗装，下口距地 0.3米
29		双口通信插座	86型	个	暗装，下口距地 1.0米
28		电视插座	AP86ZTV	个	暗装，下口距地 1.0米
27		分支分配器箱	业主定	个	暗装，下口距地 1.6米
26		光纤配线架	业主定	个	暗装，下口距地 1.6米
25		墙壁开关	业主定	个	暗装，下口距地 1.6米
24		暗箱	业主定	个	暗装，下口距地 1.6米
23		总配线架	业主定	个	暗装，下口距地 1.6米
22		双联开关	86型	个	暗装，下口距地 1.3米
21		单联开关	86型	个	暗装，下口距地 1.3米
20		吊扇调速器	AP86K11-10	个	暗装，下口距地 1.3米
19		普通插座 (安全型)	AP86Z223A10	个	暗装，下口距地 0.3米
18		壁式空调插座	AP86Z11K16	个	暗装，下口距地 2.0米
17		洗衣机插座 (安全型)	AP86Z11K10	个	暗装，下口距地 1.4米
16		高清网络半球摄像头		个	吸顶底
15		安全型三极暗装插座	AP86Z223K16	个	暗装，下口距地 1.5米
14		安全型电热水器插座	AP86Z223A10	个	暗装，下口距地 1.8米
13		防水插座 (安全型)	AP86Z223F16	个	暗装，下口距地 见图标
12		抽油烟机插座	AP86Z11F10	个	暗装，下口距地 2.2米
11		安全出口标志灯	1W LED型;t>60min	盏	距地 20cm暗装
10		排气扇	~220V.25W	台	吸顶安装
9		墙上射灯	1X8W LED灯管	盏	并避内安装加加装防护套
8		天棚灯	1X12W LED灯管	盏	吸顶安装
7		自带蓄电池应急灯	2X5W LED型;t>60min	盏	壁装，下口距地 2.2米
6		单向疏散指示灯	1W LED型;t>60min	盏	暗装，下口距地 0.5米
5		单管荧光灯	T5/1X20W LED灯管	盏	吸顶安装
4		防水射灯	1X12W LED灯管	盏	吸顶安装
3		多种电源配电箱	—	台	—
2		照明配电箱	PZ(R)-30	台	暗装，下口距地 1.6米
1		电度表箱	—	台	暗装，下口距地 1.4米
房号	图例	名称	规格	单位	备注

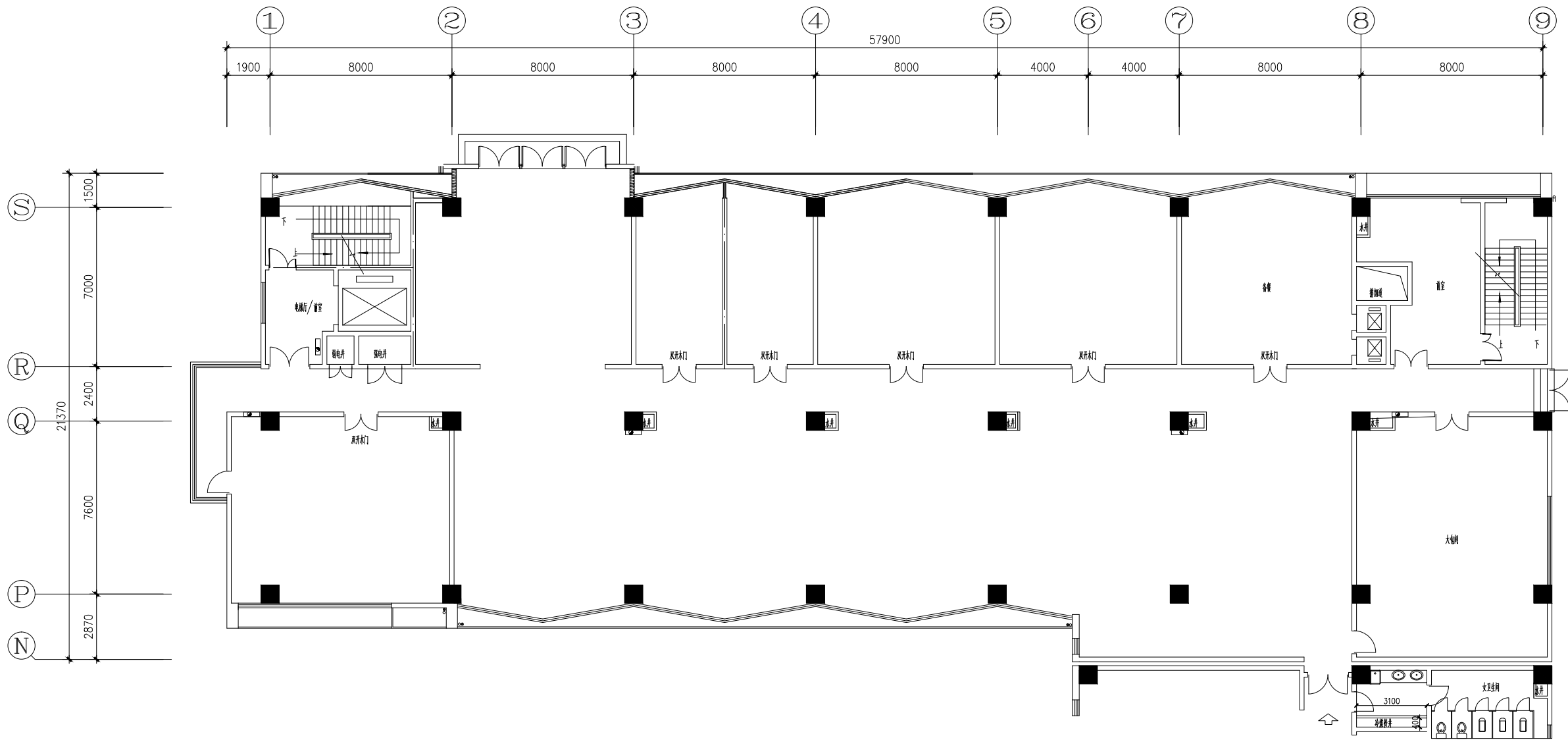


YJV-3X10 SC40 CT WC/FC
由电房引来

电气系统图

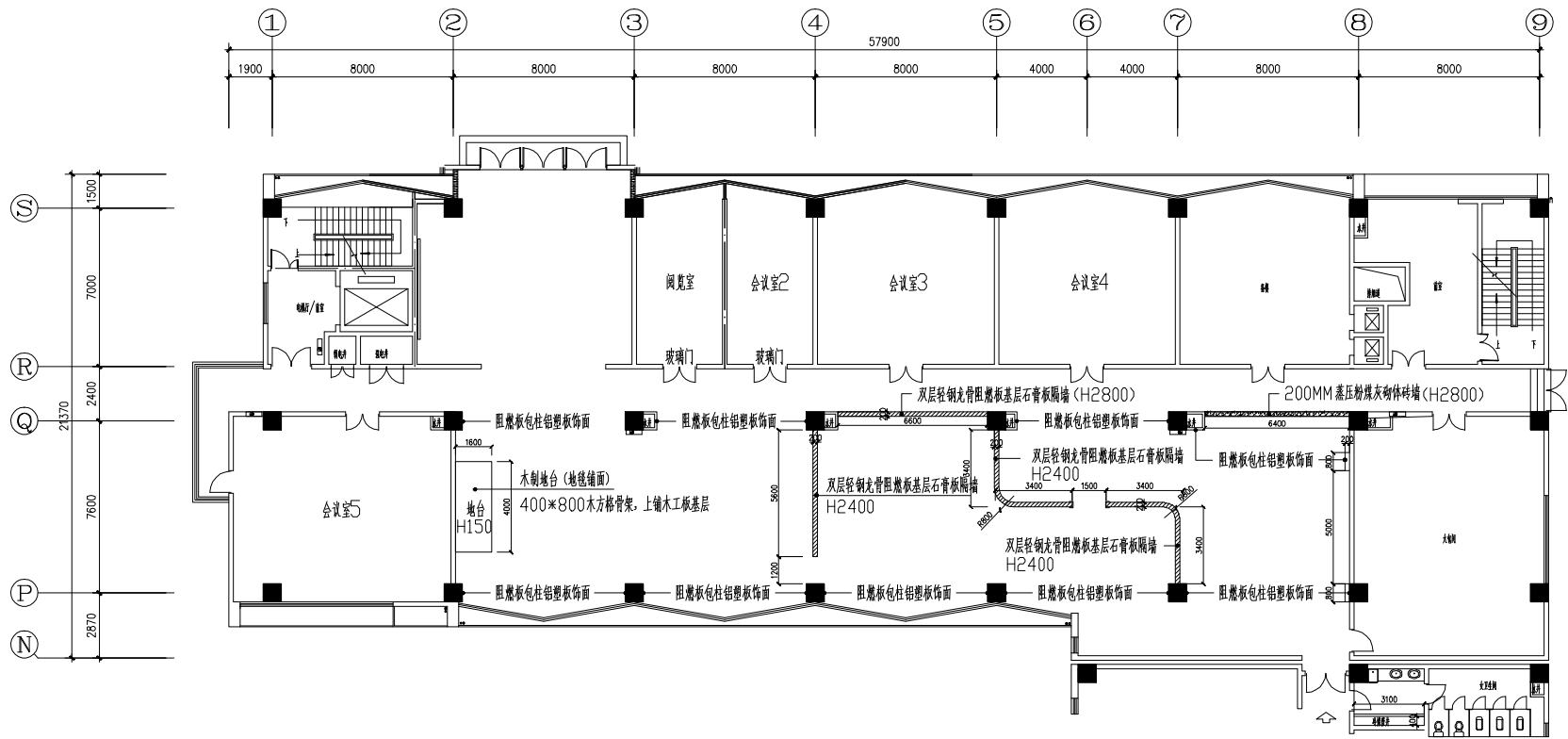
个人执业专用章	注册负责人 专用章	单位出图专用章	项目名称 芜湖高新区企业党员教育培训基地建设方案
			图纸名称 平面布置图
			校对 设计 制图
			审核 审核 专业负责人
			项目负责人 图号 日期
建设单位 芜湖高新创业服务中心			工程编号

图纸盖章后有效



现有平面图

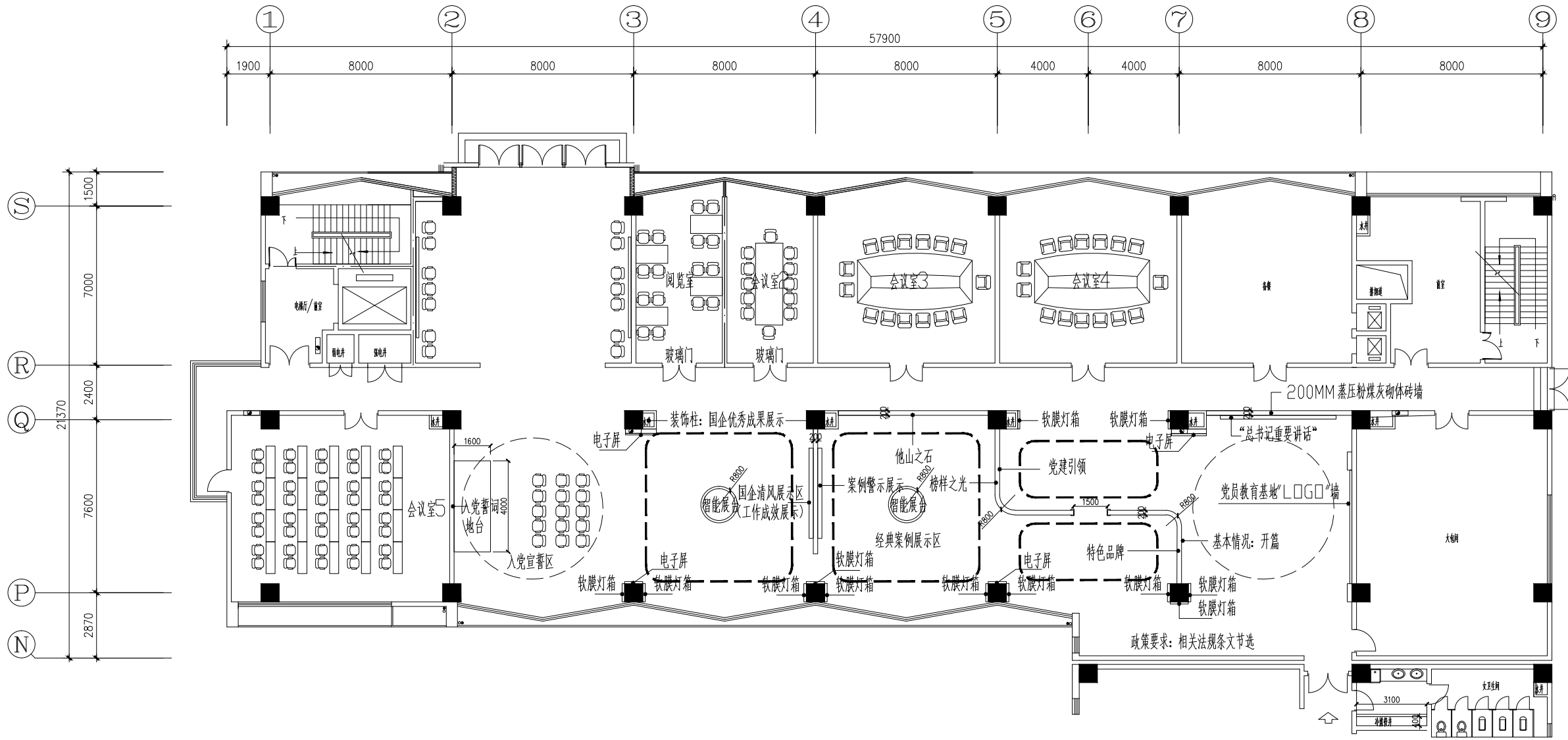
个人执业专用章盖章	制图负责人 专用章盖章	单位出图专用章盖章	项目名称	芜湖市国有企业党员教育培训基地建设方案		
			图纸名称	现有平面图		
			校对	审定	项目负责人	
			设计	审核	图号	
			制图	专业负责人	日期	
建设单位			芜湖高新技术创业服务中心	工程编号		



隔墙平面图

-  200MM 蒸压粉煤灰砌体砖墙
-  双层轻钢龙骨阻燃板基层双面石膏板隔墙

个人姓名	学号	项目名称	指导教师



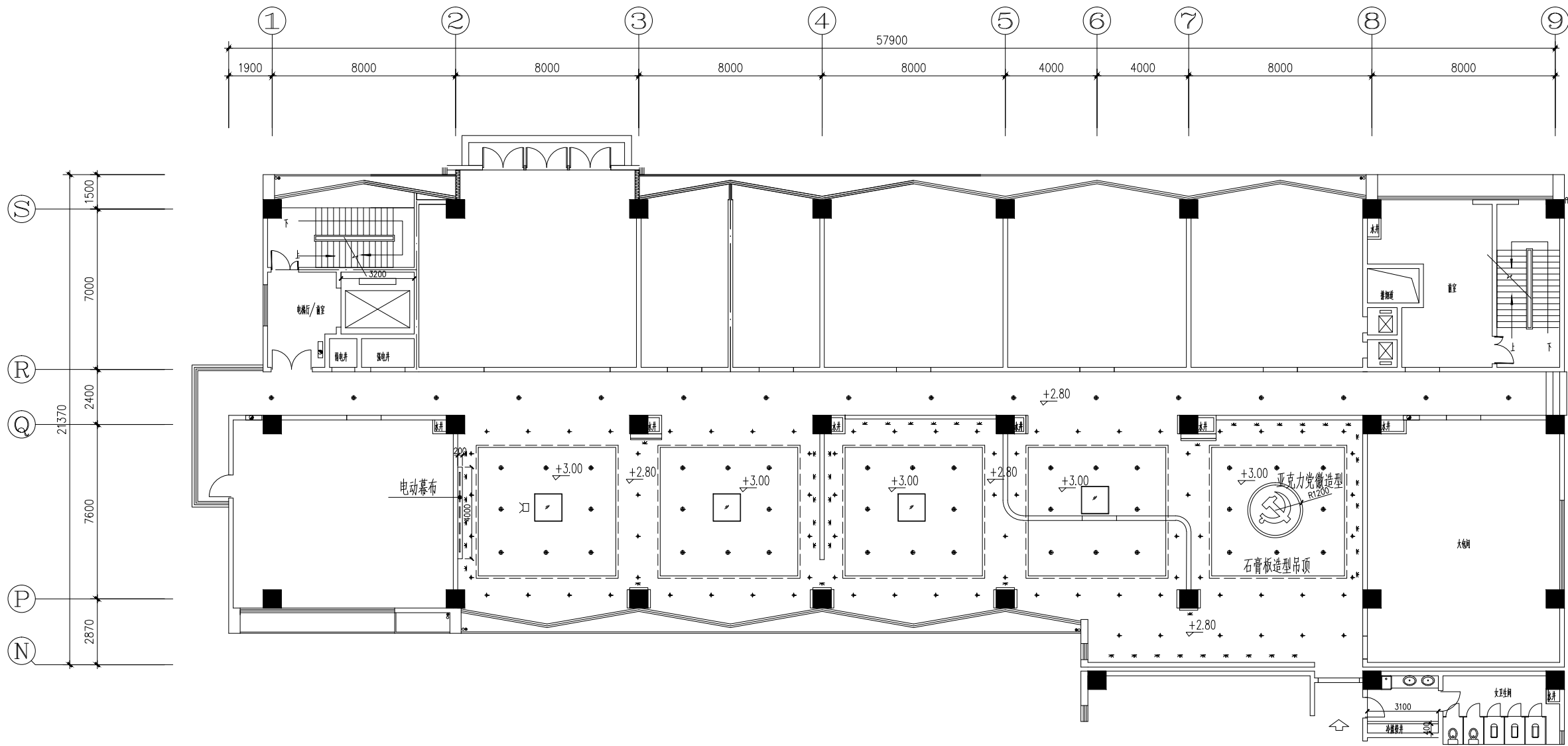
平面布置图

Autodesk

Autodesk

个人执业专用章	项目负责人 专用章	单位出图专用章	项目名称	芜湖市国有企业党员教育培训基地建设方案		
			图纸名称	平面布置图		
			校对	审定	项目负责人	
			设计	审核	图号	
			制图	专业负责人	日期	
建设单位			芜湖高新技术创业服务中心	工程编号		

图纸盖章后有效

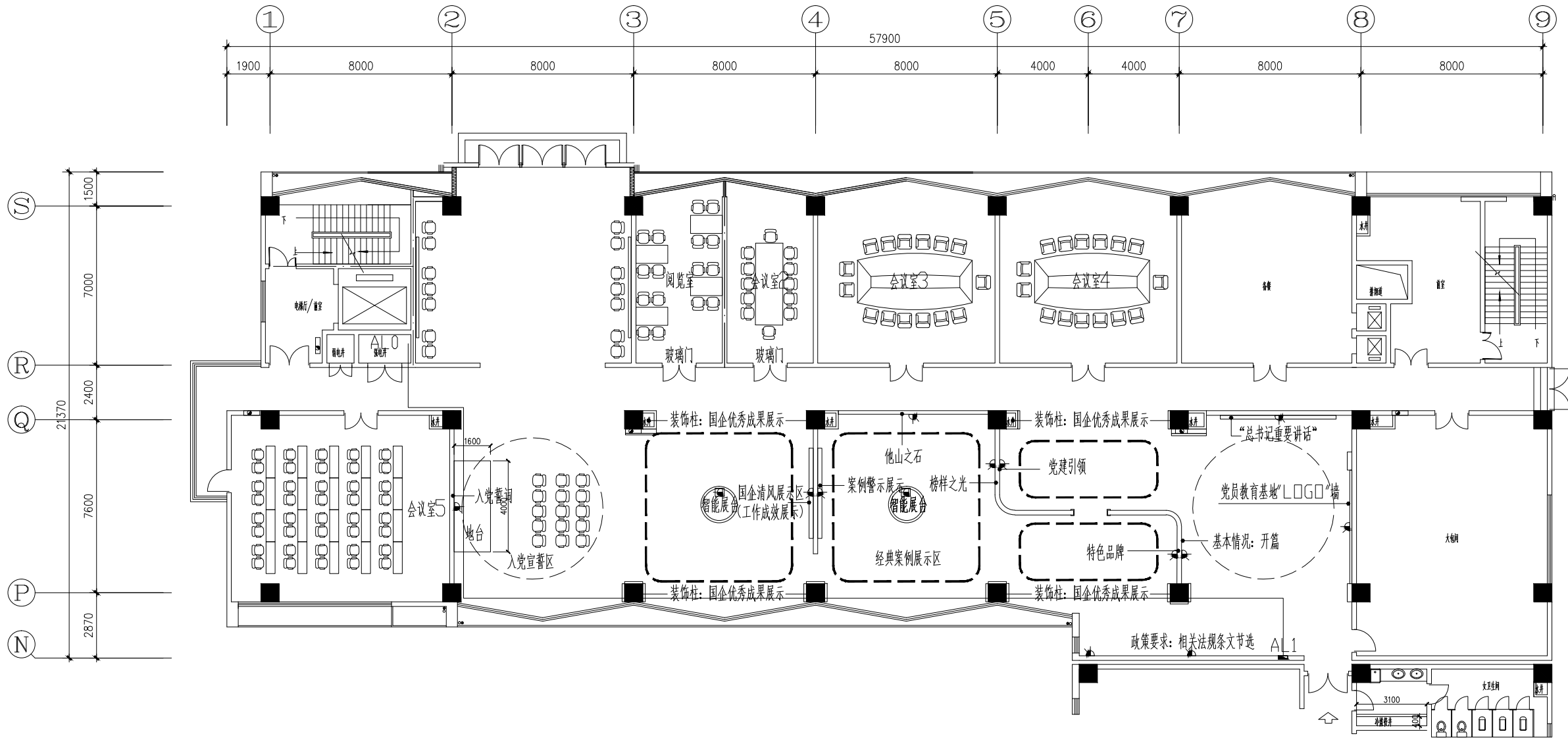


顶面布置图

- 4寸 LED筒灯
- 5寸 LED筒灯
- 4寸 LED射灯
- 1200*1200LED吸顶灯
- LED灯带
- 投影机

说明: 1、党徽吊顶需要根据党徽形状局部拆除现有吊顶, 修复、加固、重新制作造型;
 2、投影幕暗盒需要局部拆除现有吊顶, 修复、木工板加固、重新制作造型;
 3、大型吸顶灯需要局部拆除现有吊顶, 修复、木工板加固、重新制作造型;
 4、电路改造需要局部拆除现有吊顶, 修复;

个人执业专用章	项目负责人 专用章	单位出图专用章	项目名称 平面布置图	建设单位 芜湖高新技术创业服务中心	工程编号	项目名称 芜湖市国有企业党员教育培训基地建设方案	图纸名称 平面布置图
			校对	审核	制图	项目负责人	日期
			设计	审核	制图	项目号	日期

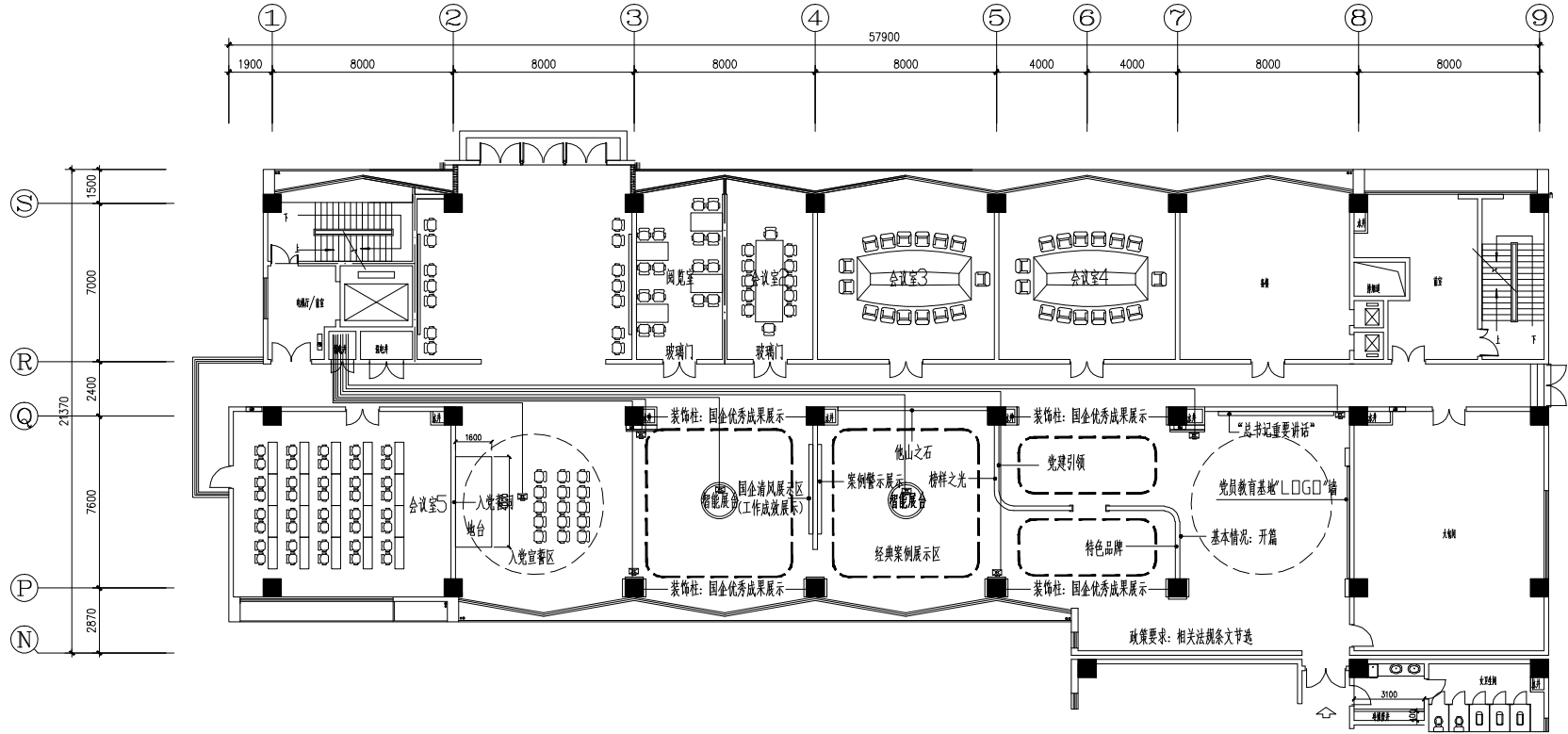


市电插座图

- 五眼插座
- 五眼铜地插
- 空调插座
- 配电箱

个人执业专用章	项目负责人 专用章	单位出图专用章	项目名称	芜湖市国有企业党员教育培训基地建设方案		
			图纸名称	平面布置图		
			校对	审定	项目负责人	
			设计	审核	图号	
			制图	专业负责人	日期	
建设单位			芜湖高新技术创业服务中心	工程编号		

图纸盖章后有效

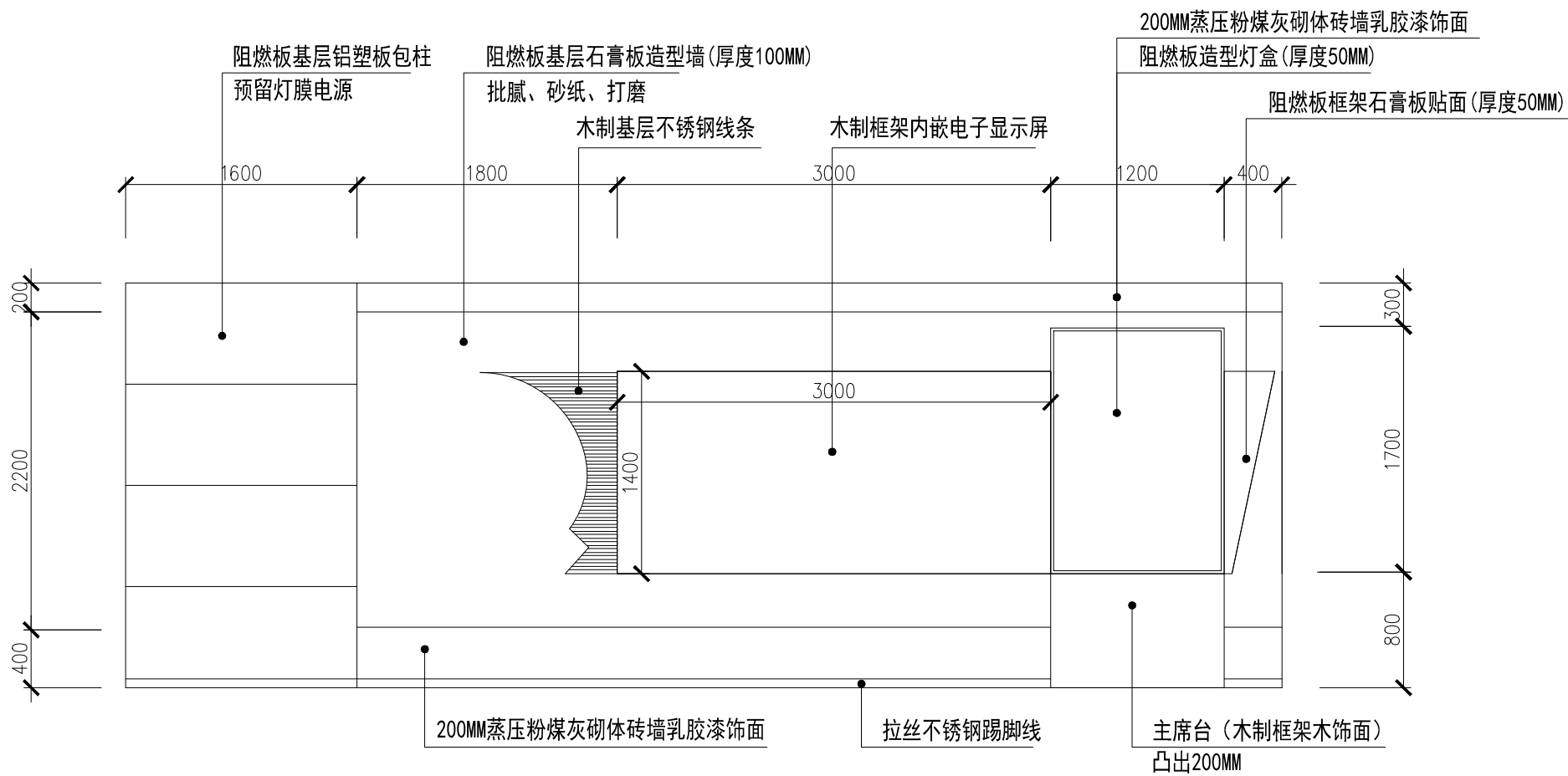


弱电插座图

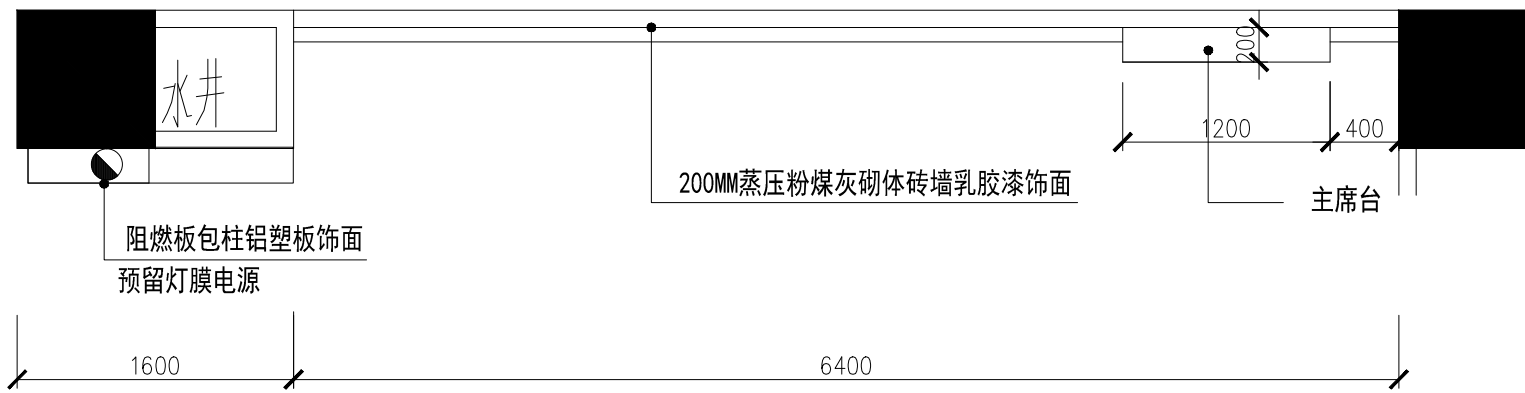
电脑插座 (超五类八芯网线)

- 说明:
- 1、所有网线单放至弱电房, 配备弱电机柜;
 - 2、外线 (光纤、网线) 分别接入弱电房;
 - 3、电子屏、投影仪等相关设备由厂家现场定位, 按厂家要求布线;

项目负责人	项目负责人	项目负责人	项目负责人
审核人	审核人	审核人	审核人
日期	日期	日期	日期

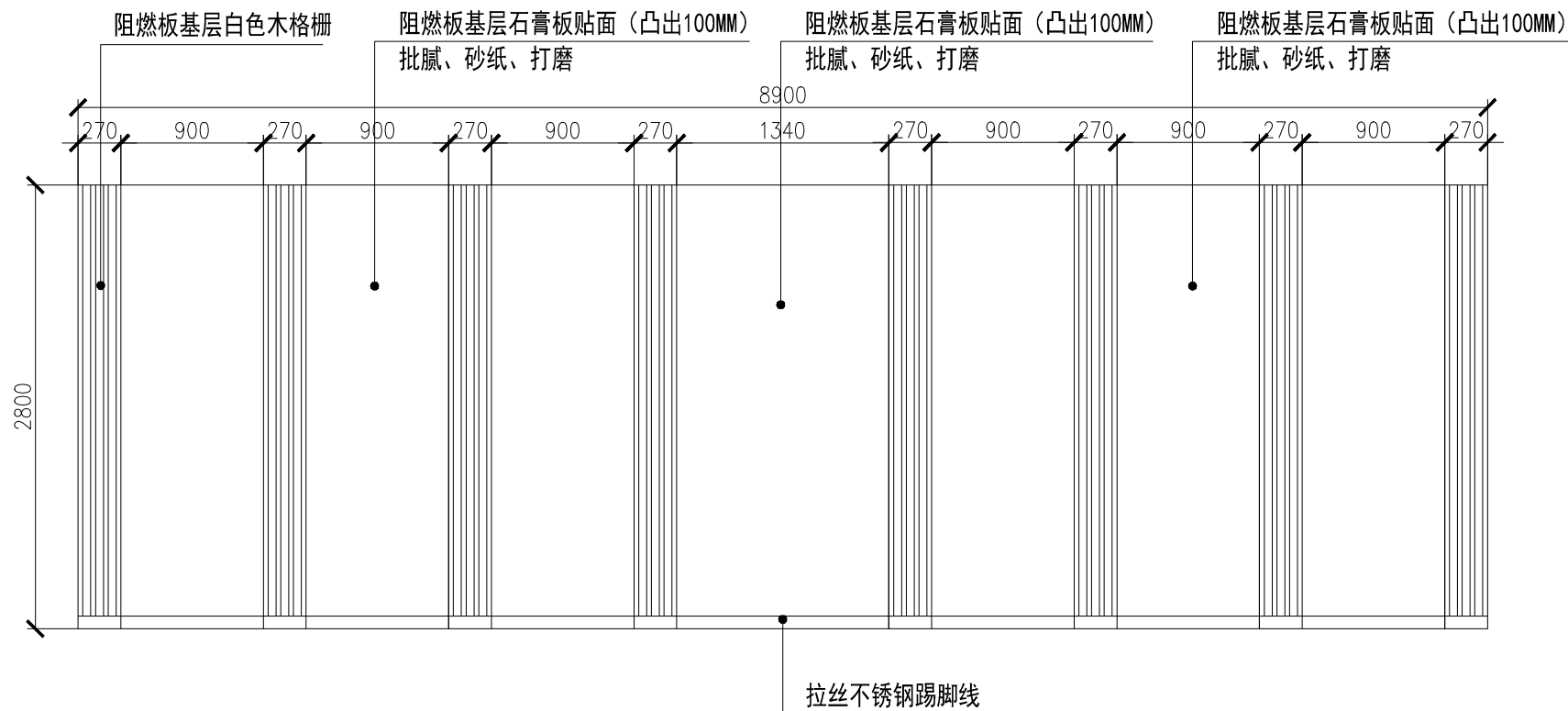


“总书记讲话”立面图

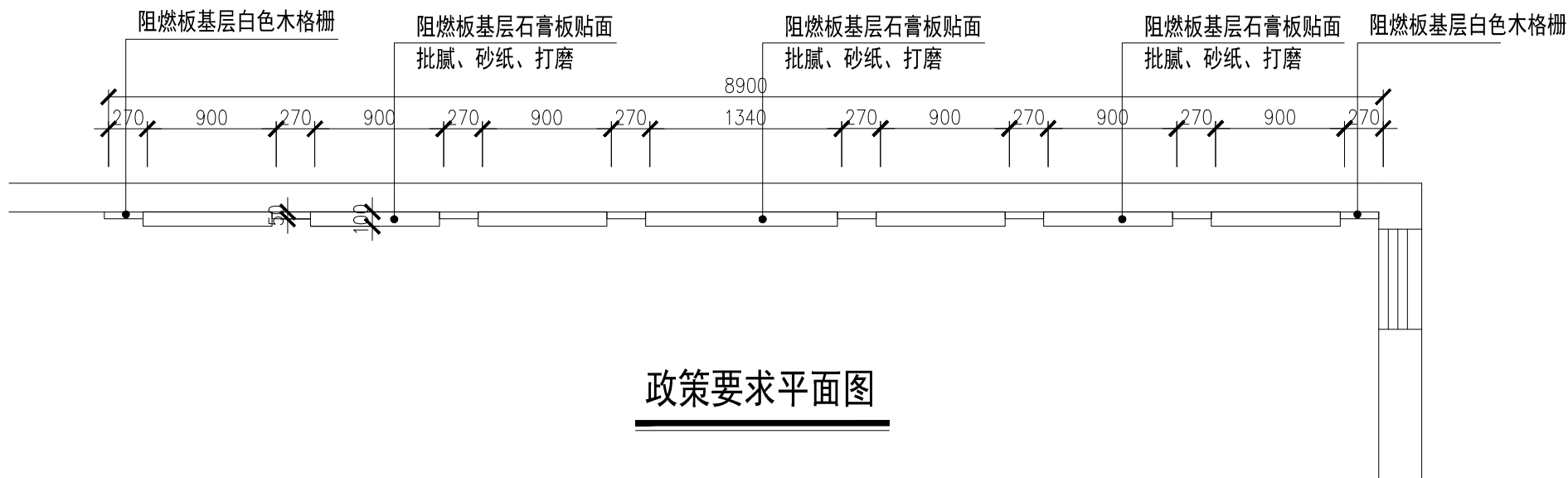


“总书记讲话”平面图

个人执业专用章	项目负责人 专用章	单位出图专用章	项目名称	芜湖市国有企业党员教育培训基地建设方案		
			图纸名称	“总书记讲话”平、立面图		
			校对	审核	项目负责人	
			设计	审核	图号	
			制图	专业负责人	日期	
建设单位			芜湖高新技术创业服务中心	工程编号		

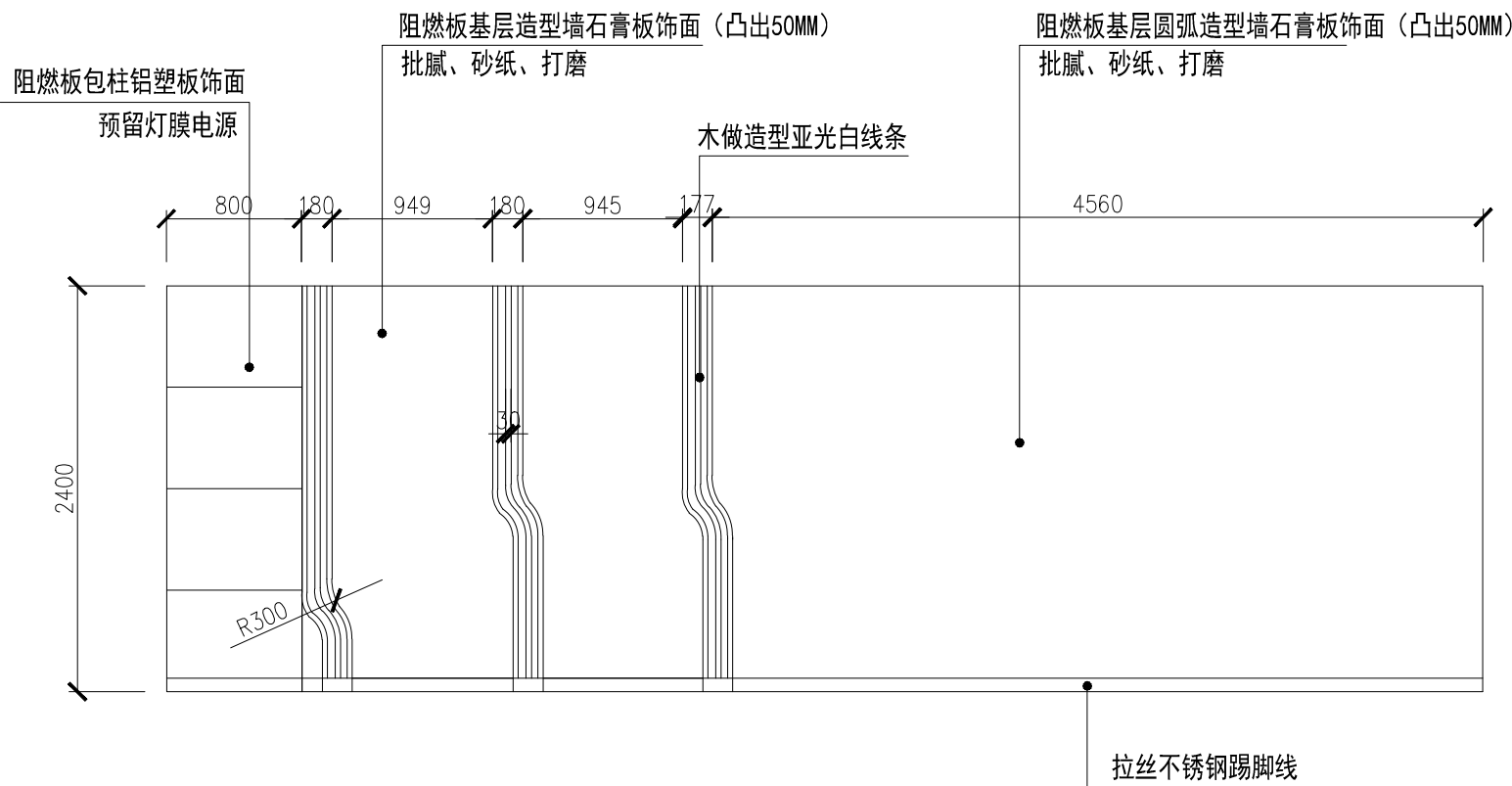


政策要求立面图

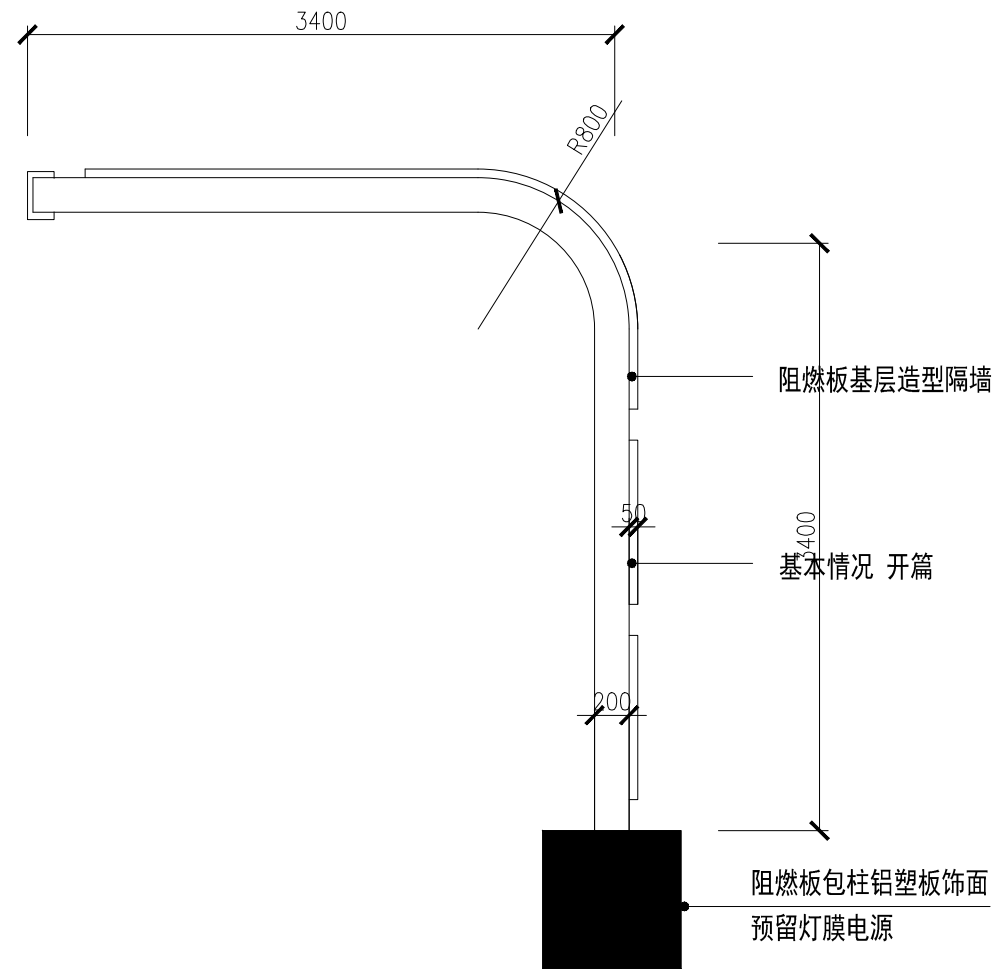


政策要求平面图

个人执业专用章	注册负责人 专用章	单位出图专用章	项目名称	芜湖市国有企业党员教育培训基地建设方案		
			图纸名称	政策要求平、立面图		
			校对	审定	项目负责人	
			设计	审核	图号	
			制图	专业负责人	日期	
建设单位			芜湖高新技术创业服务中心	工程编号		

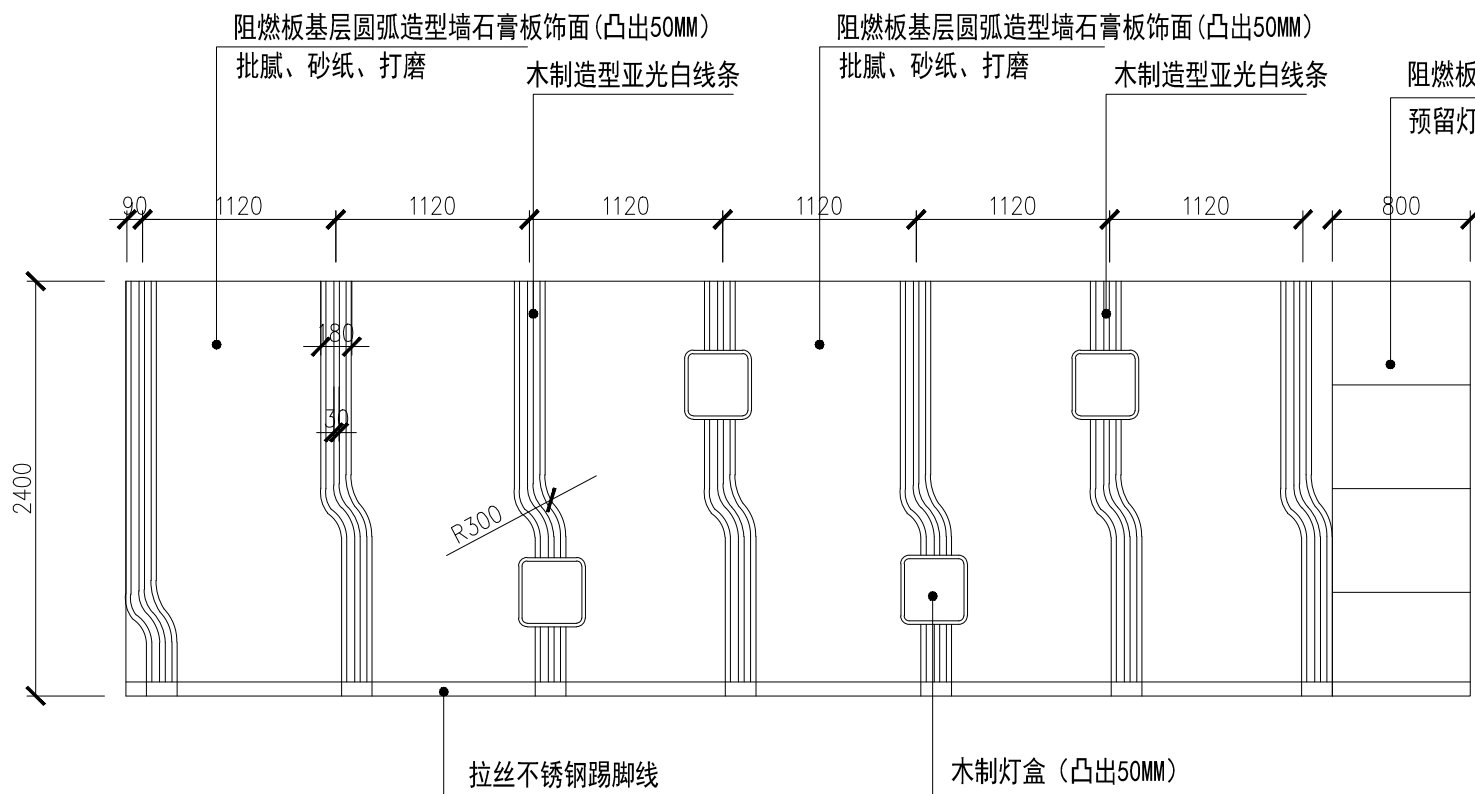


国企党组织基本情况 开篇立面图

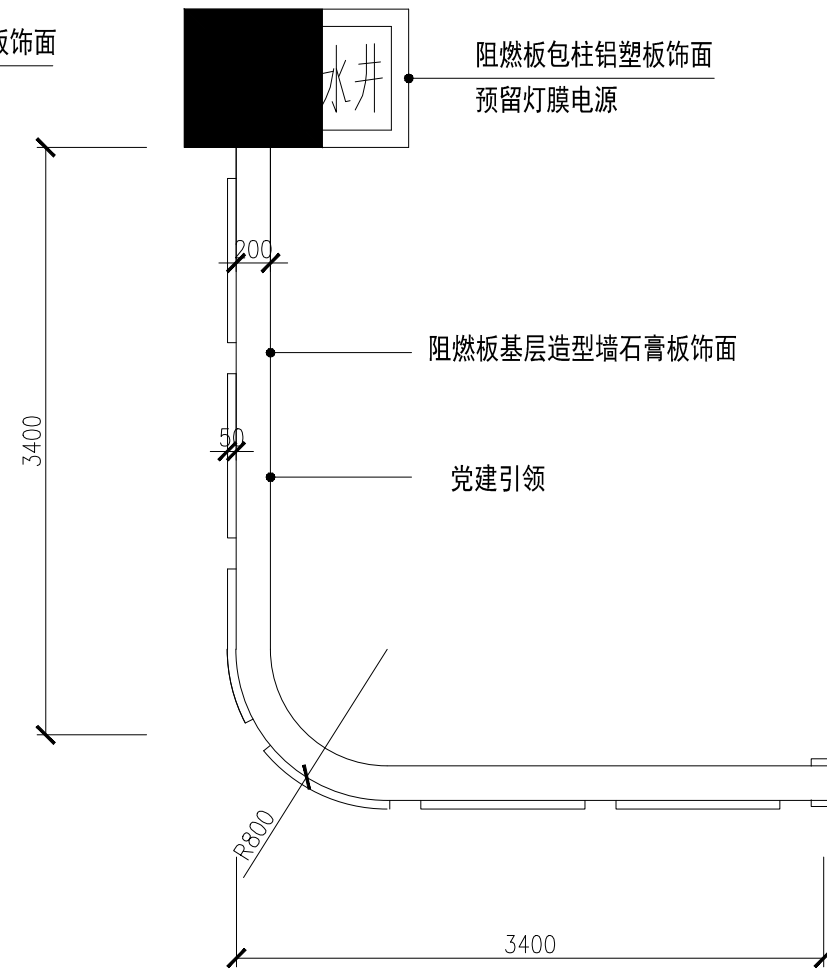


国企党组织基本情况 开篇平面图

个人执业专用章	项目负责人 专用章	单位出图专用章	项目名称	芜湖市国有企业党员教育培训基地建设方案
			图纸名称	国企党组织基本情况开篇平、立面图
			校对	审核
			设计	审核
			制图	专业负责人
			建设单位	芜湖高新技术创业服务中心
			工程编号	
			项目负责人	
			图号	
			日期	

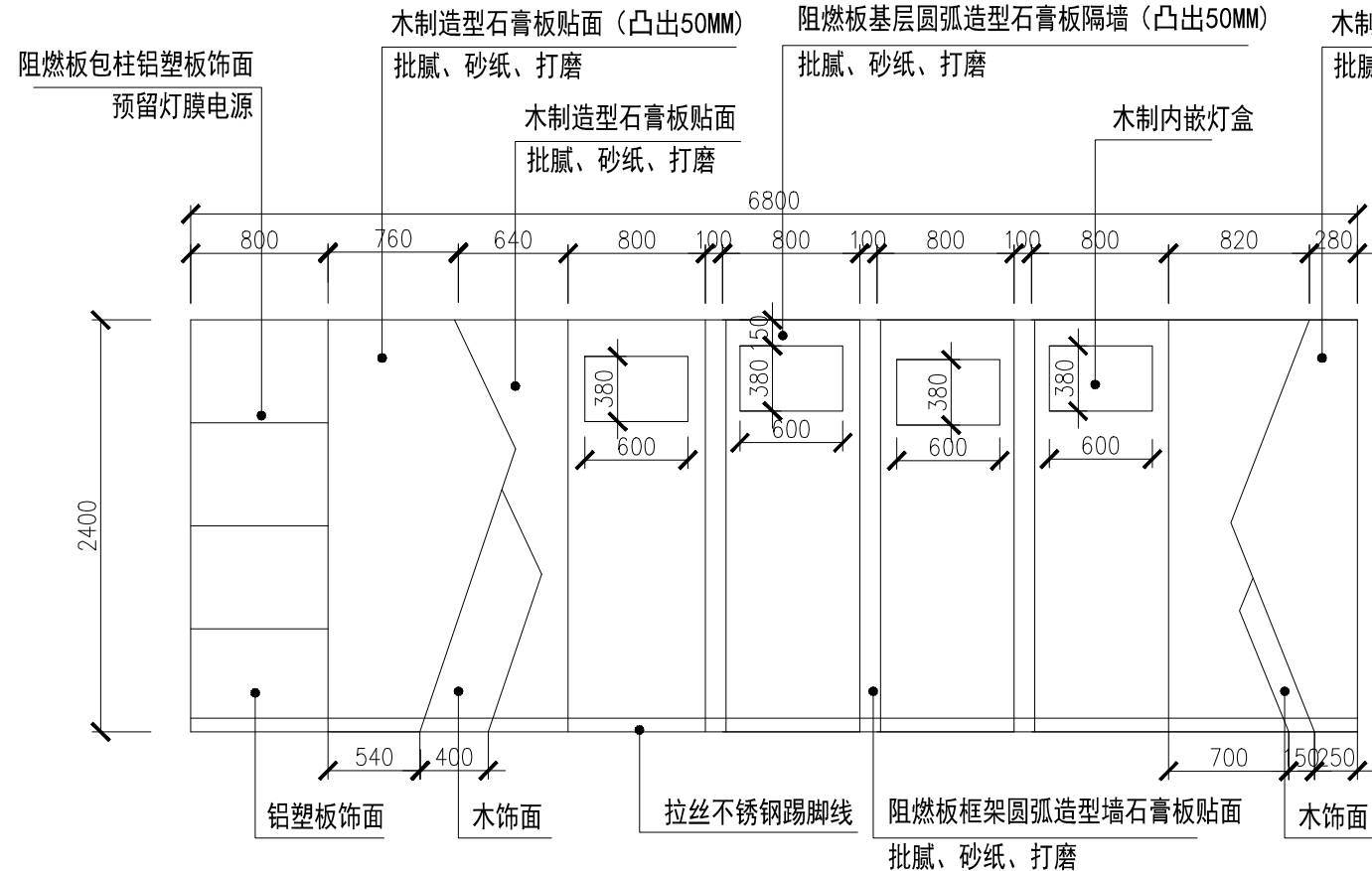


党建引领立面图

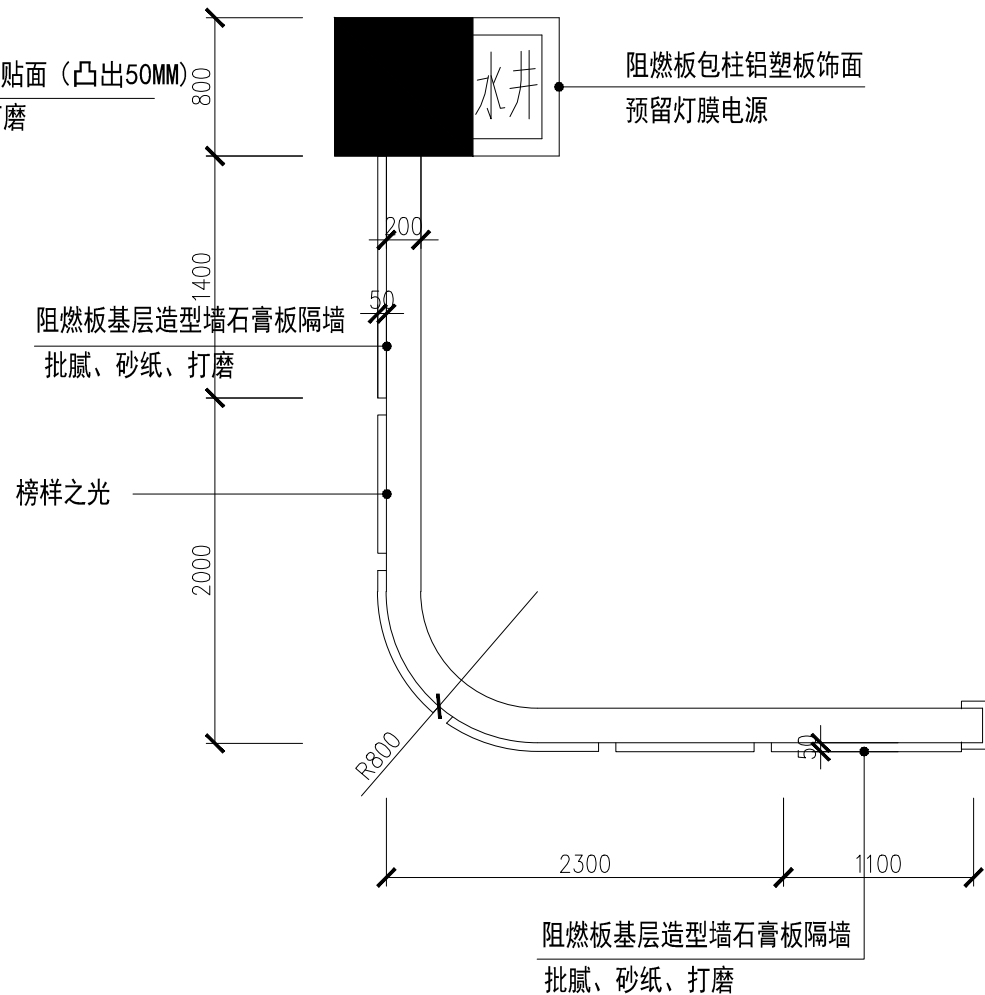


党建引领平面图

个人执业专用章	项目负责人 专用章	单位出图专用章	项目名称	芜湖市国有企业党员教育培训基地建设方案		
			图纸名称	党建引领平、立面图		
			校对	审定	项目负责人	
			设计	审核	图号	
			制图	专业负责人	日期	
建设单位			芜湖高新技术创业服务中心	工程编号		



榜样之光立面图

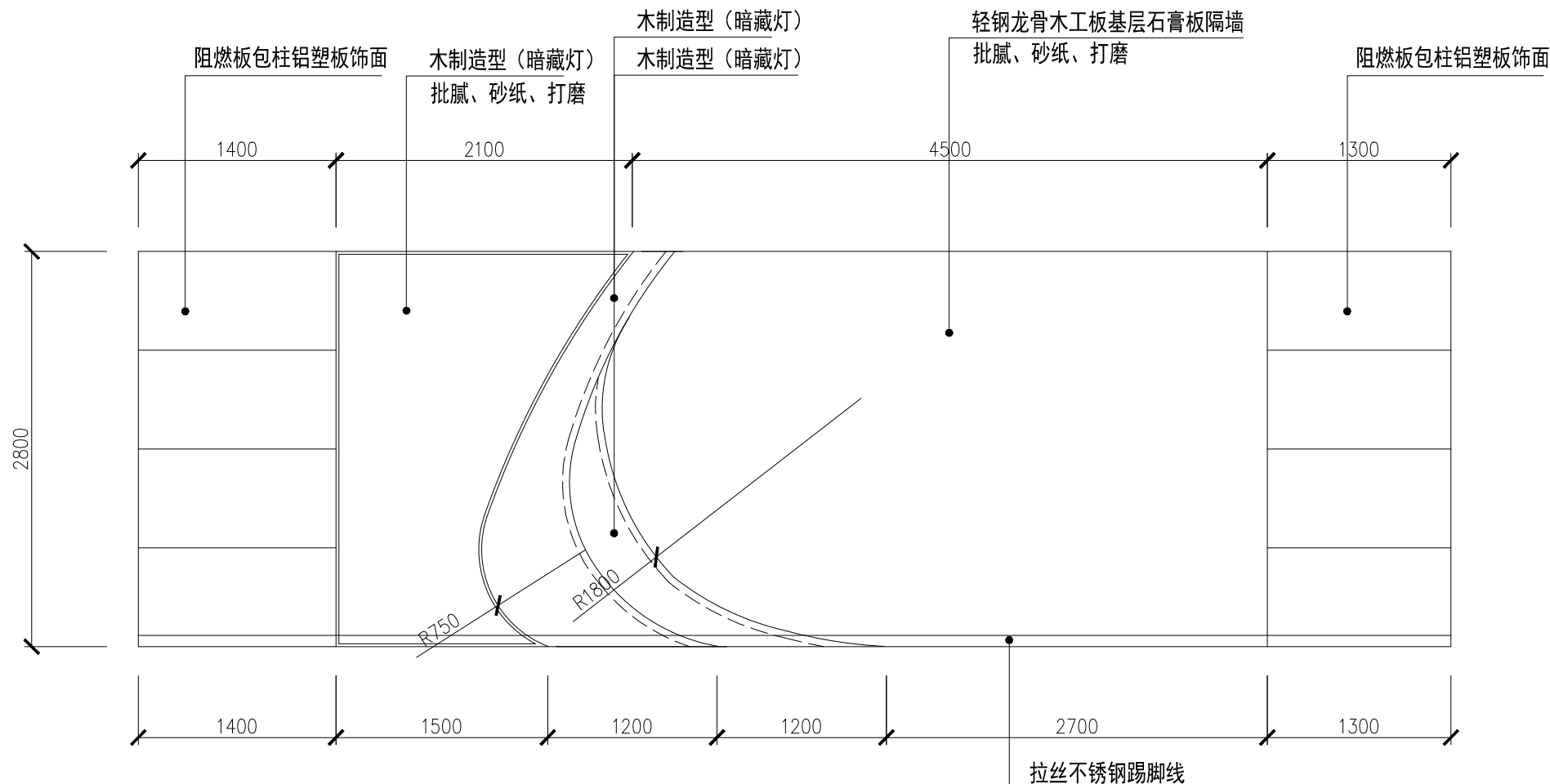


榜样之光平面图

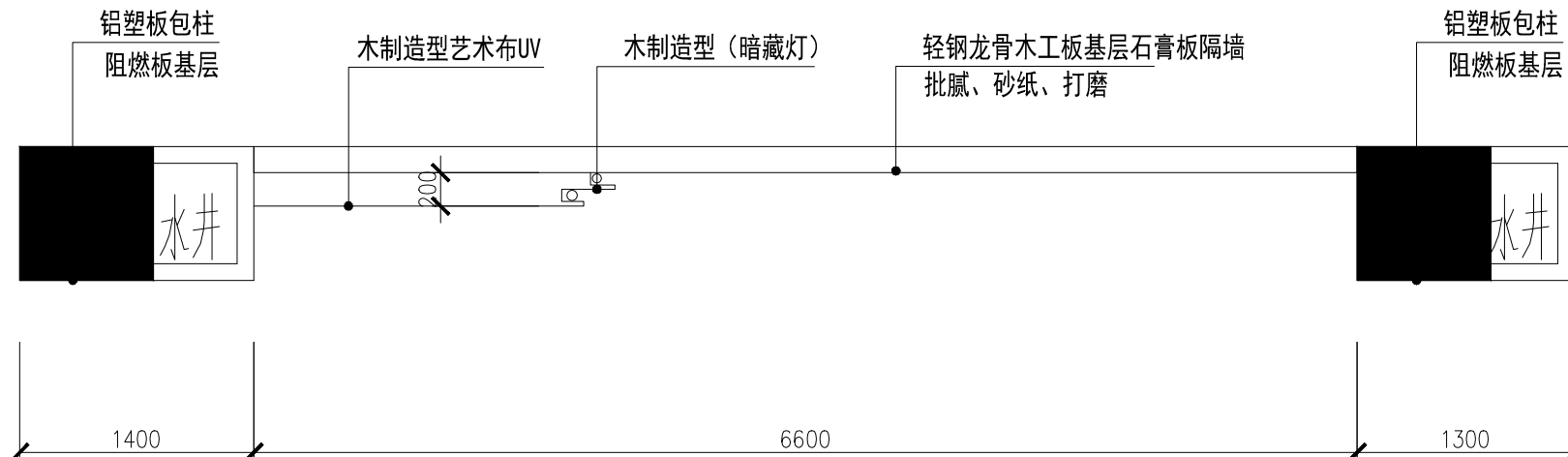
Autodesk

Autodesk

个人执业专用章	项目负责人 专用章	单位出图专用章	项目名称	芜湖市国有企业党员教育培训基地建设方案
			图纸名称	榜样之光平、立面图
			校对	审核
			设计	审核
			制图	专业负责人
			建设单位	芜湖高新技术创业服务中心
			工程编号	
			项目负责人	
			图号	
			日期	



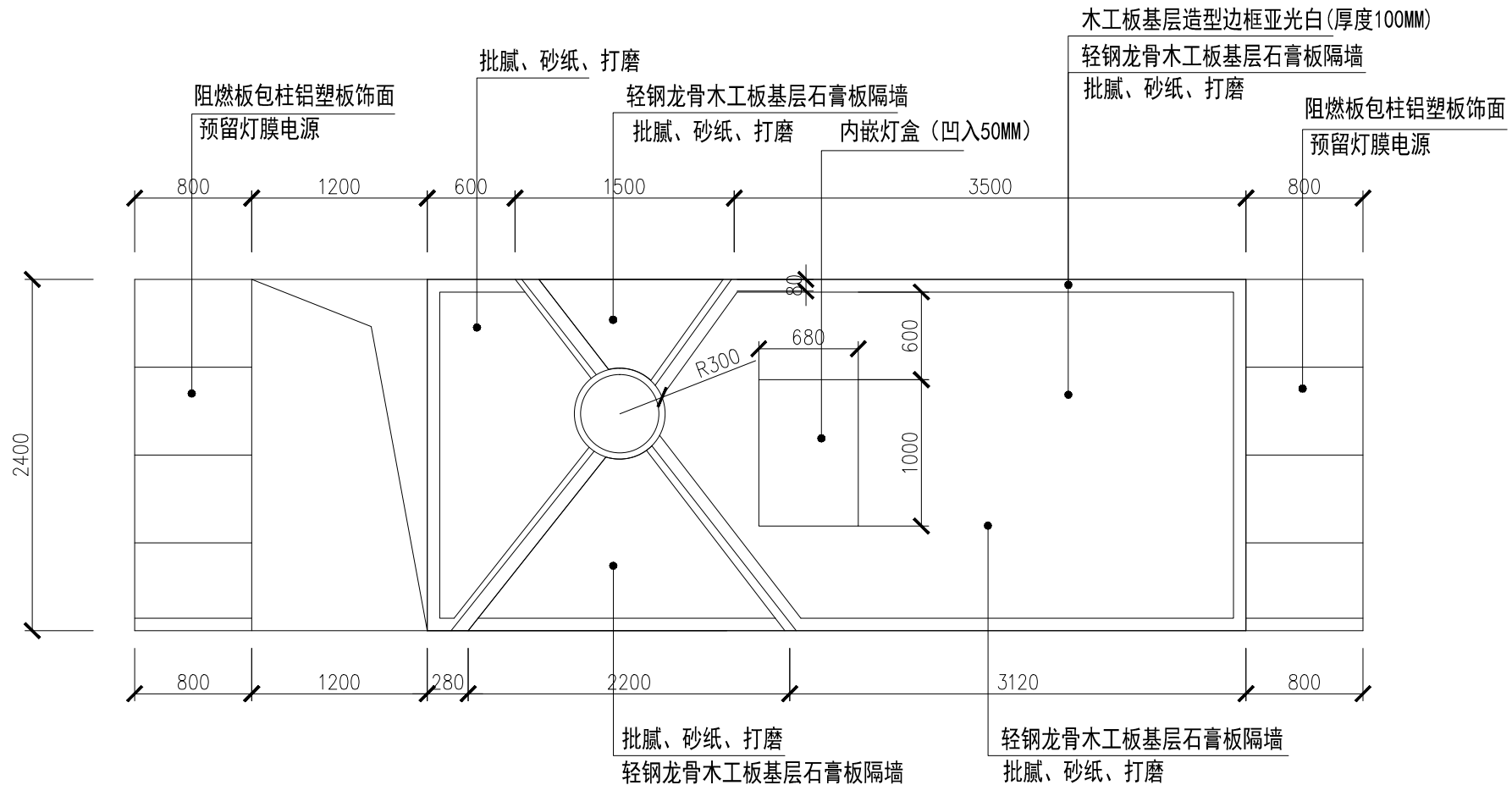
他山之石立面图



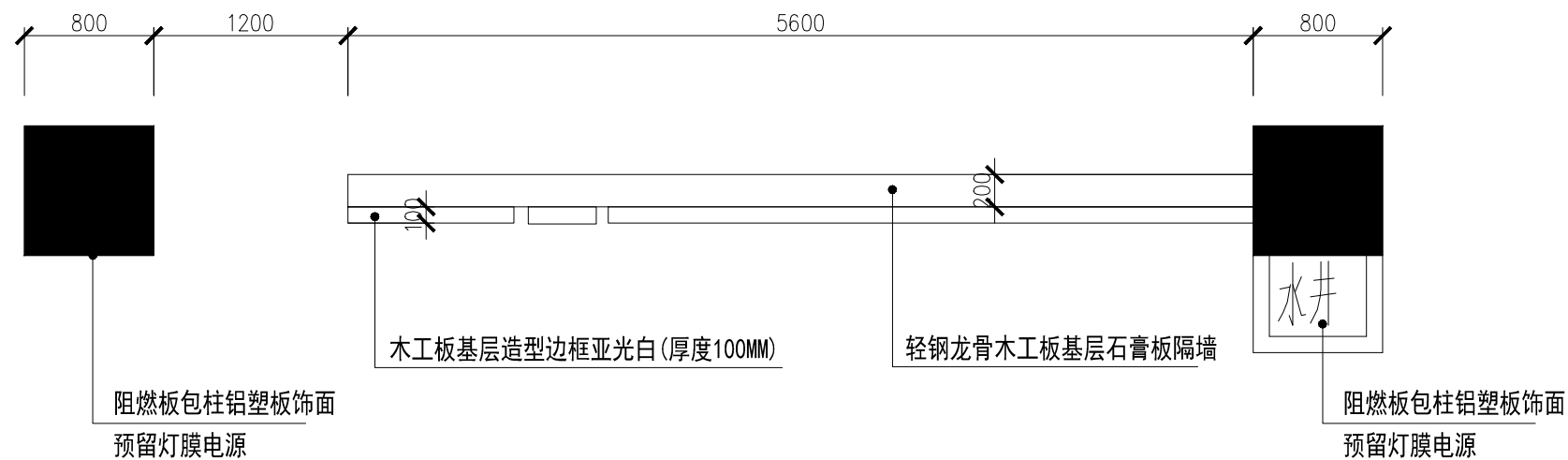
他山之石平面图

个人执业专用章	项目负责人专用章	单位出图专用章	项目名称	芜湖市国有企业党员教育培训基地建设方案		
			图纸名称	他山之石平、立面图		
			校对	审定	项目负责人	
			设计	审核	图号	
			制图	专业负责人	日期	
建设单位			芜湖高新技术创业服务中心	工程编号		

图纸盖章后有效

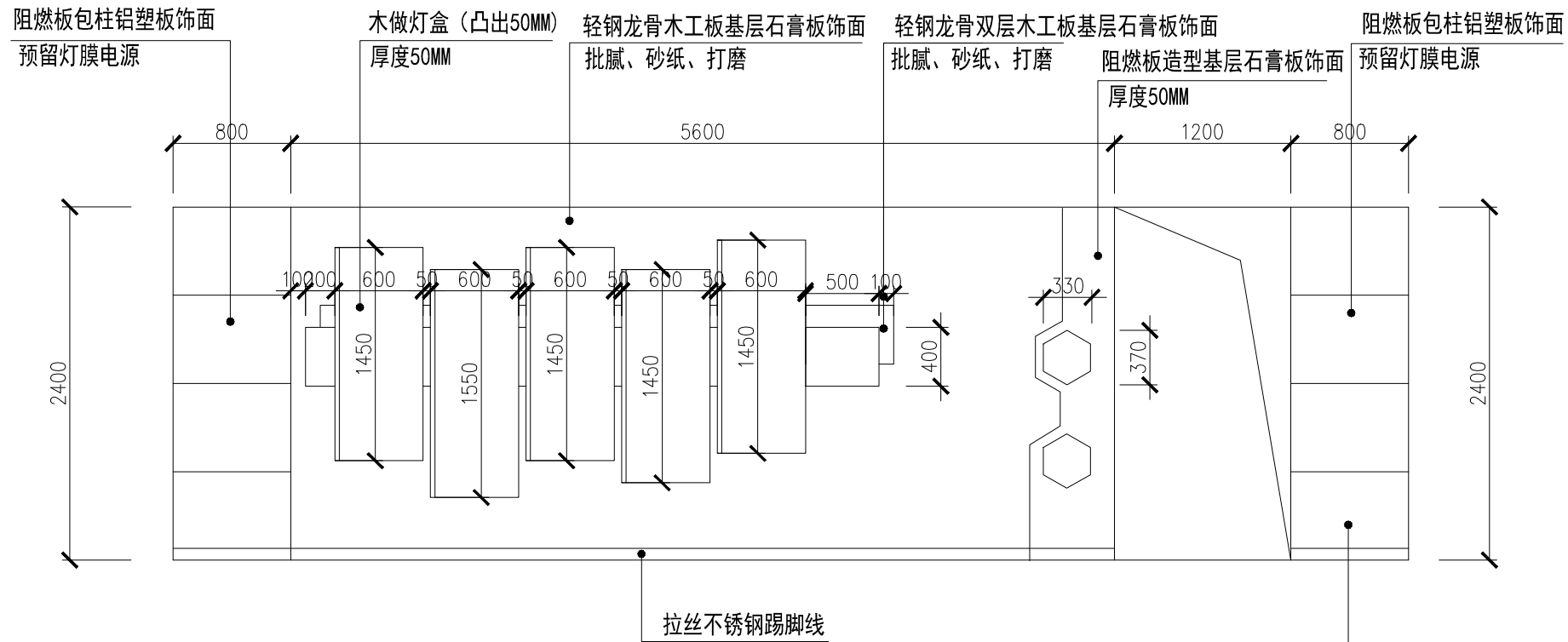


案例警示立面图

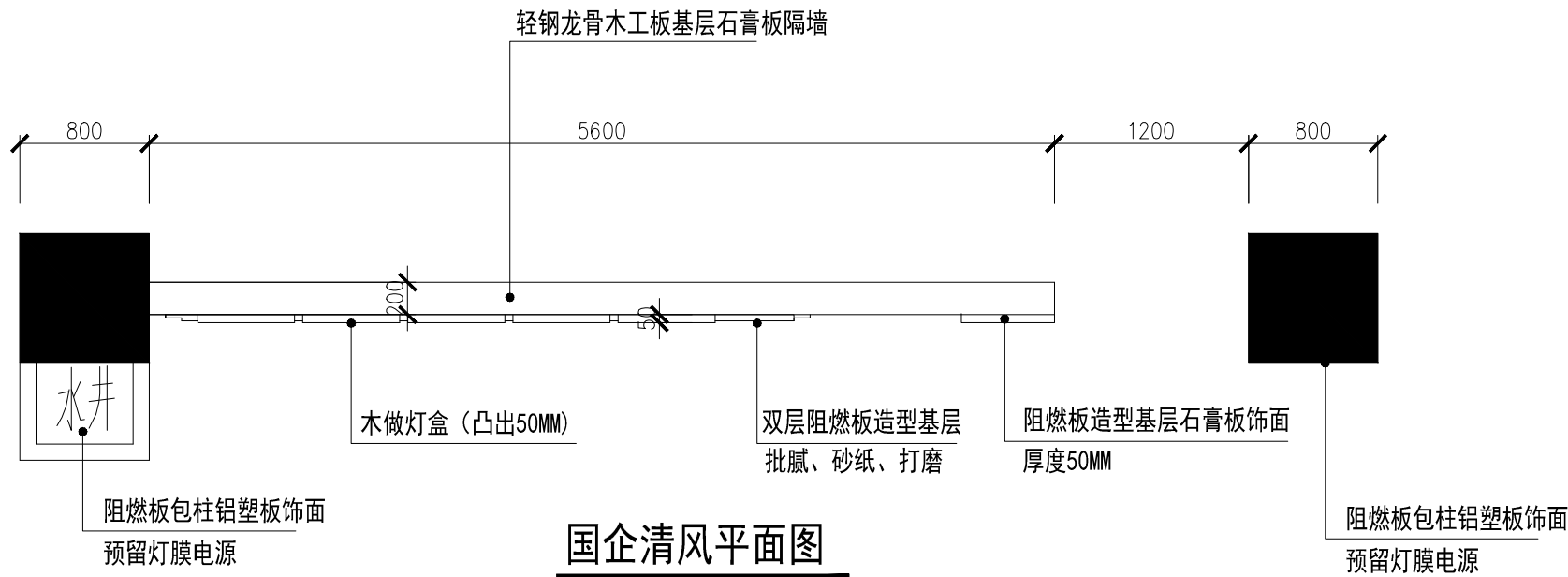


案例警示平面图

个人执业专用章	项目负责人 专用章	单位出图专用章	项目名称	芜湖市国有企业党员教育培训基地建设方案		
			图纸名称	典型案例平、立面图		
			校对	审定	项目负责人	
			设计	审核	图号	
			制图	专业负责人	日期	
建设单位			芜湖高新技术创业服务中心	工程编号		

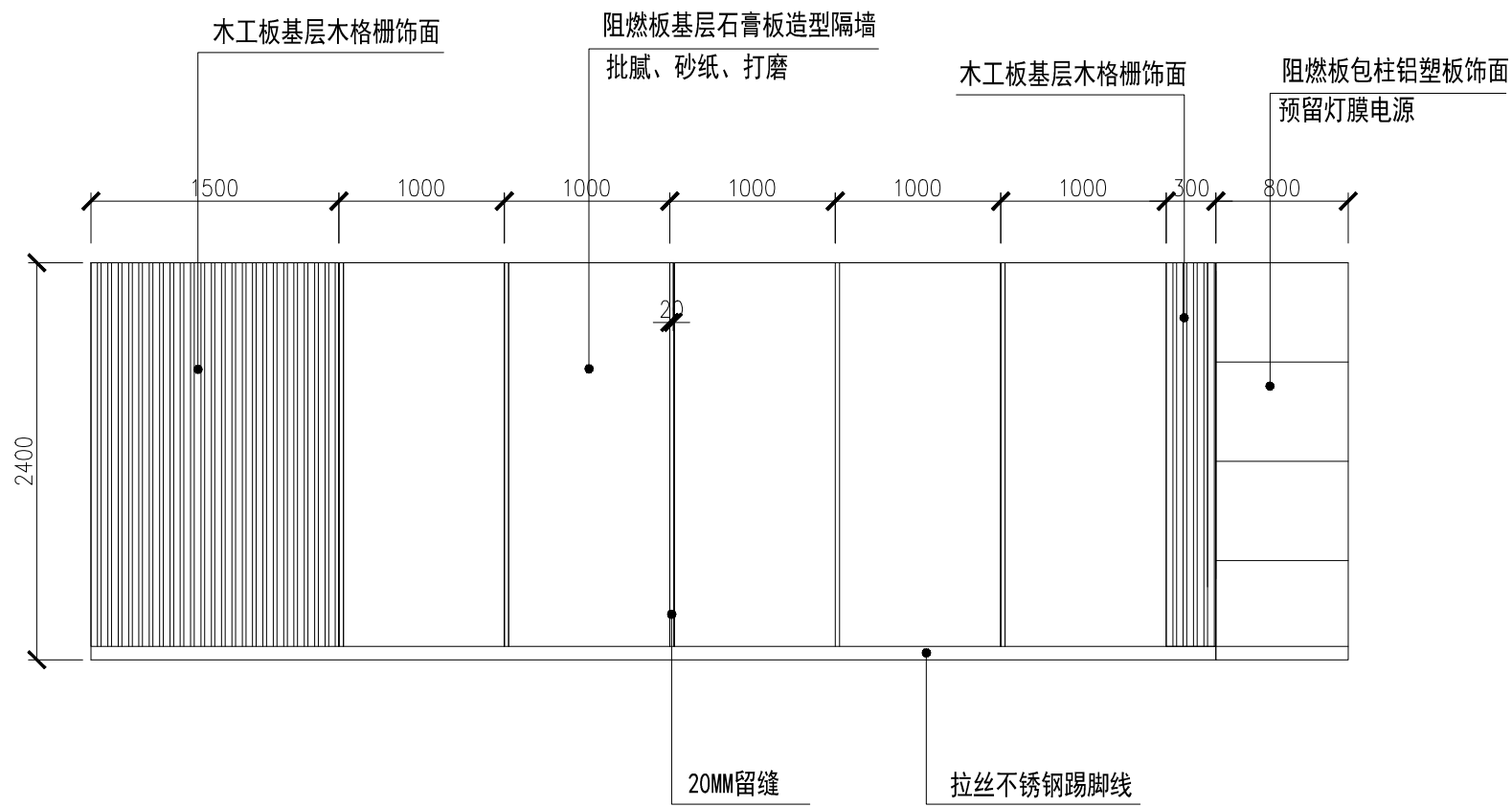


国企清风立面图

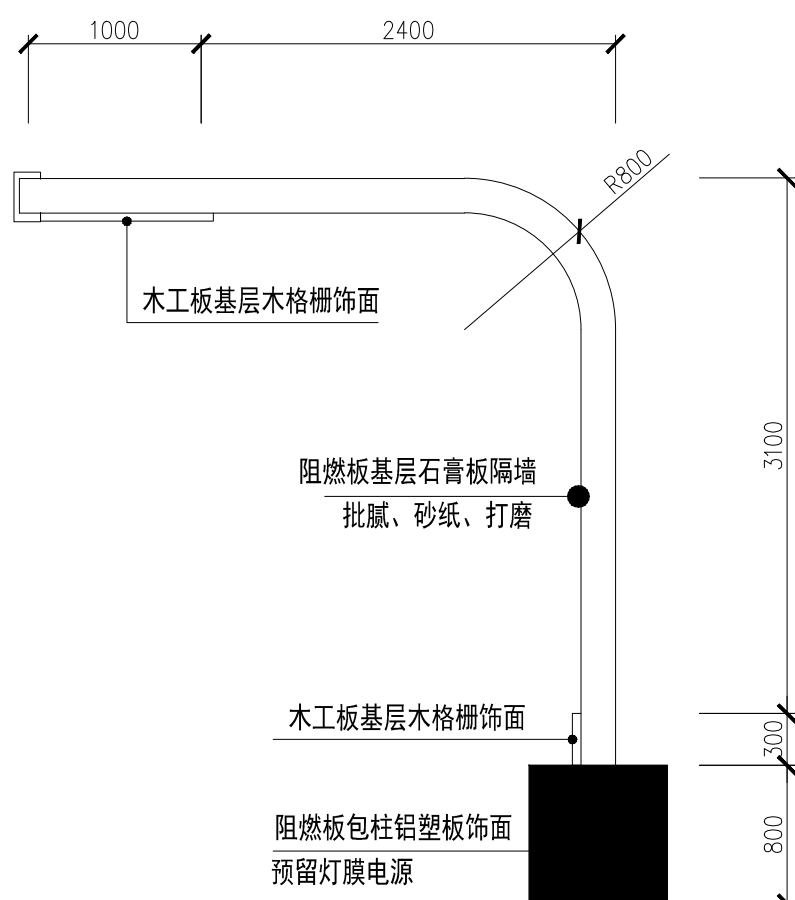


国企清风平面图

个人执业专用章	制图人 专用章	单位出图专用章	项目名称 芜湖市国有企业党员教育培训基地建设方案
			图纸名称 国企清风平、立面图
			校对 审核 项目负责人
			设计 审核 日期
			制图 专业负责人
建设单位 芜湖高新技术创业服务中心			工程编号

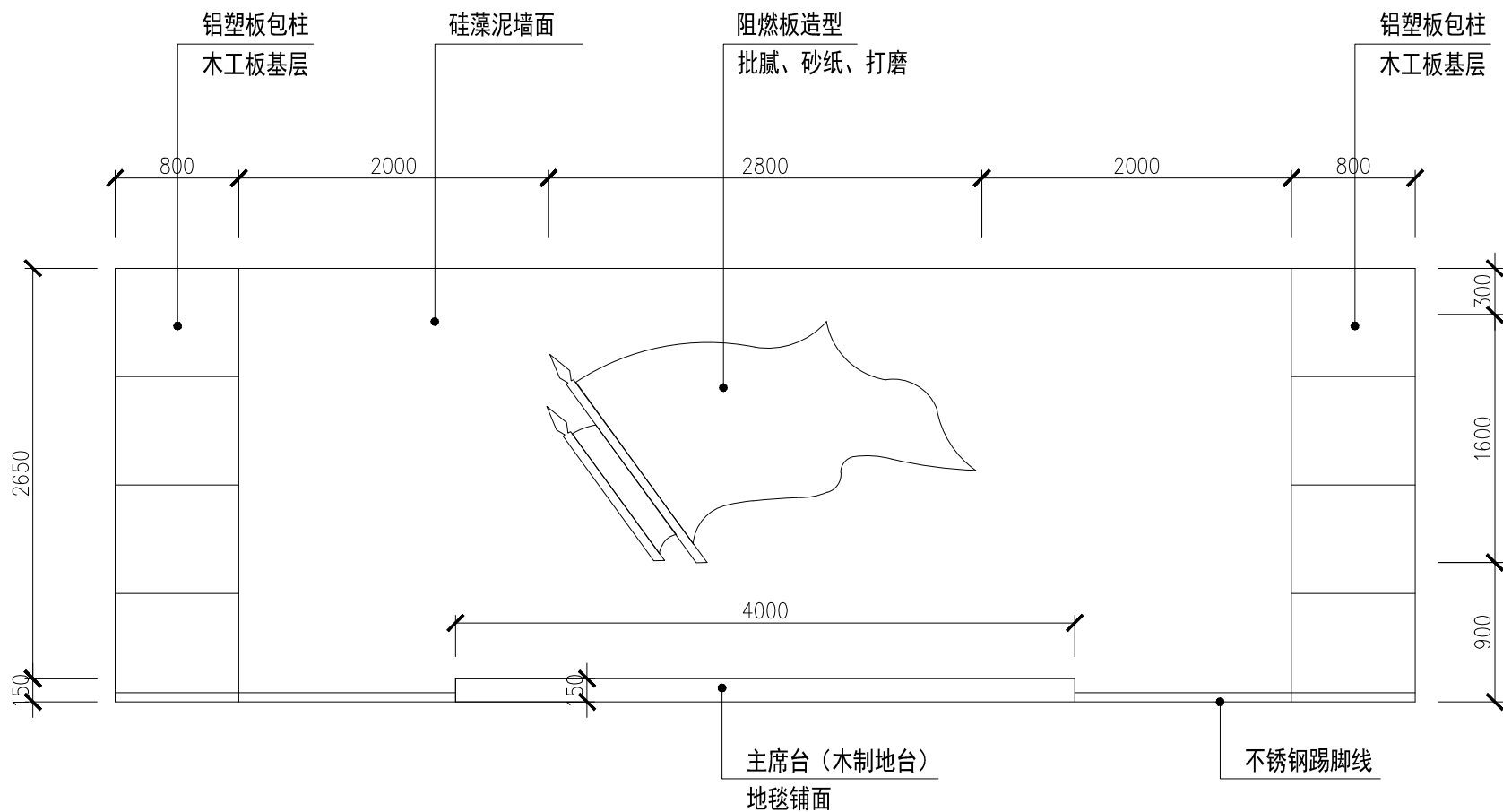


特色品牌立面图

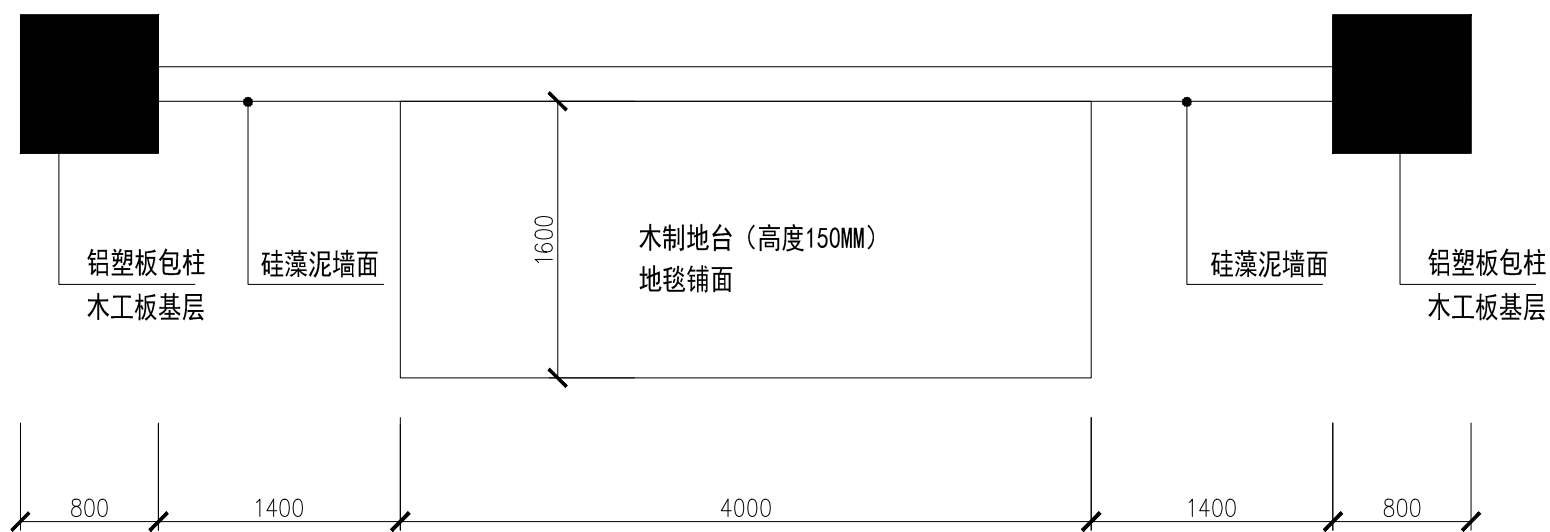


特色品牌平面图

个人执业专用章	制图人	单位出图专用章	项目名称	芜湖市国有企业党员教育培训基地建设方案		
			图纸名称	特色品牌平、立面图		
			校对	审定	项目负责人	
			设计	审核	图号	
			制图	专业负责人	日期	
建设单位			芜湖高新技术创业服务中心	工程编号		



入党誓词立面图



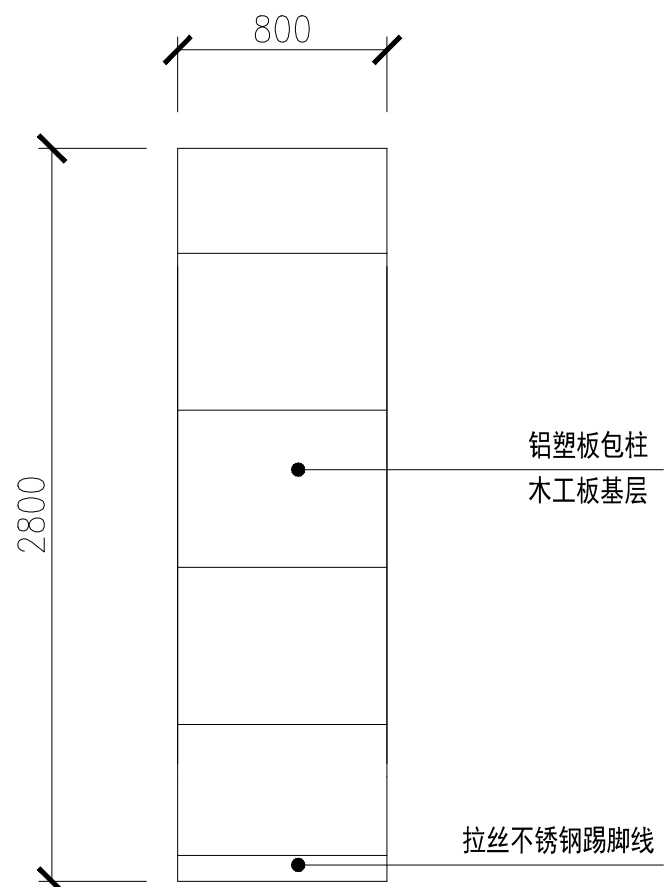
入党誓词平面图

说明:

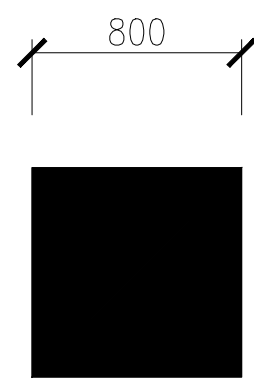
- 1、地台内部为400*800木方格骨架，上铺木工板基层，地毯饰面
- 2、现有柱子和墙面的玻璃拆除，重新做铝塑板包柱。

个人执业专用章	项目负责人 专用章	单位出图专用章	项目名称	芜湖市国有企业党员教育培训基地建设方案		
			图纸名称	入党誓词平、立面图		
			校对	审核	项目负责人	
			设计	审核	图号	
			制图	专业负责人	日期	
			建设单位	芜湖高新技术创业服务中心	工程编号	

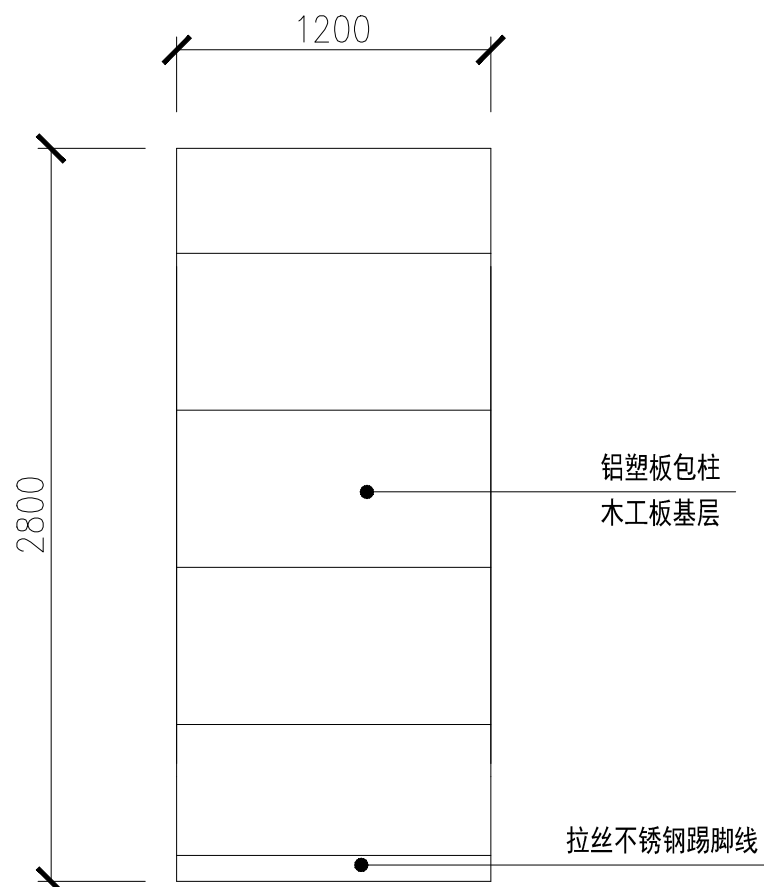
图纸盖章后有效



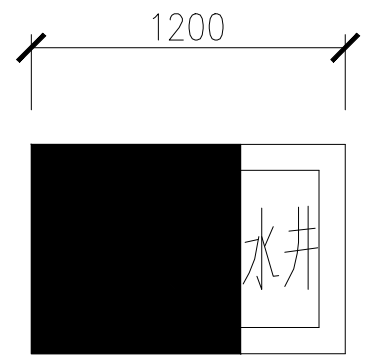
国企优秀成果立面图



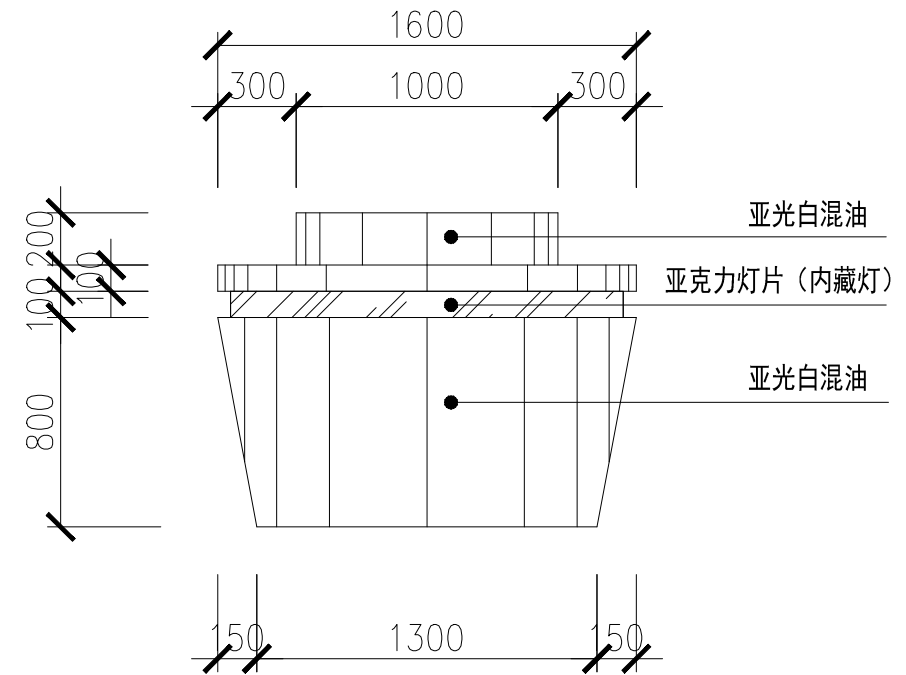
国企优秀成果平面图



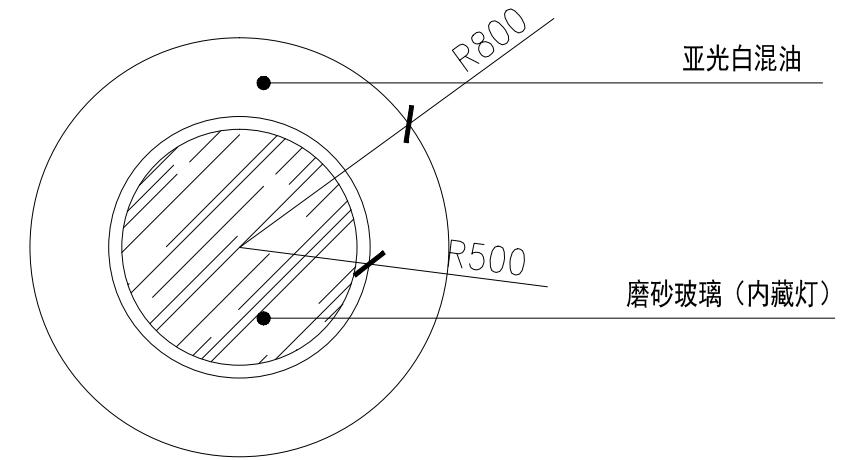
国企优秀成果立面图



国企优秀成果平面图



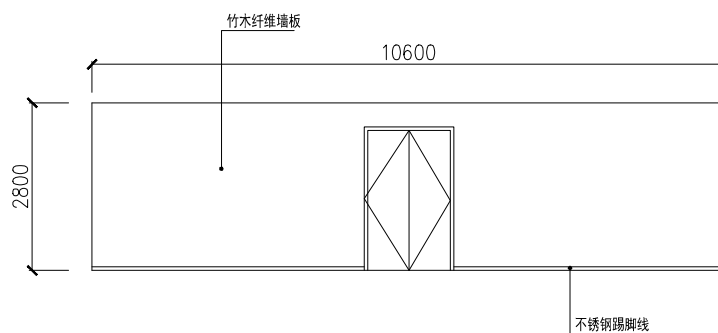
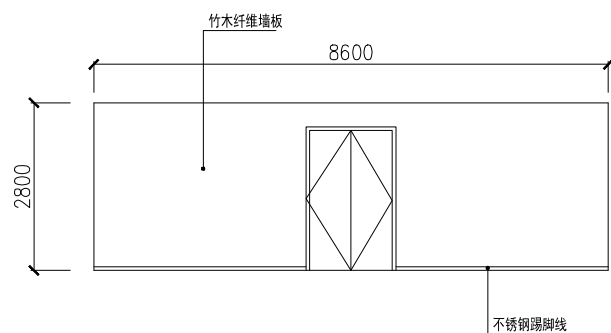
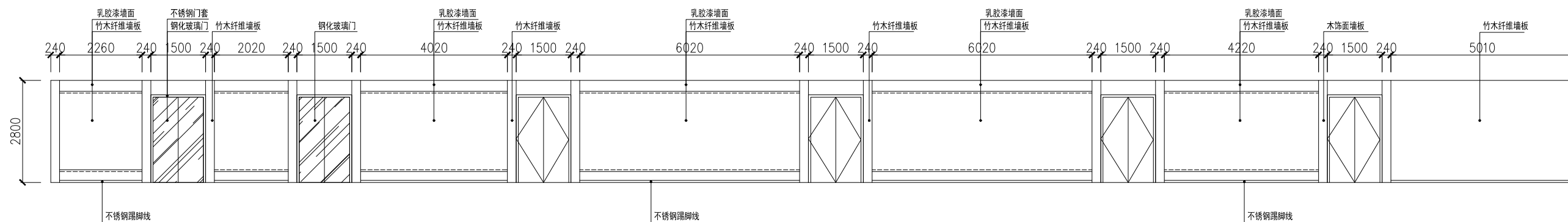
智能展台立面图



智能展台平面图

- 说明:
- 1、800*800柱子共4根，均为木制基层铝塑板贴面，预留软膜灯箱和电子屏的电源。
 - 2、800*1600柱子共4根，均为木制基层铝塑板贴面，预留软膜灯箱和电子屏的电源。
 - 3、智能展台共计2组，均预留电源。

个人执业专用章	制图人 专用章	单位出图专用章	项目名称 芜湖市国有企业党员教育培训基地建设方案
			图纸名称 国企优秀成果平、立面图 智能展台平、立面图
			校对 审核 项目负责人
			设计 审核 日期
			制图 专业负责人
		建设单位 芜湖高新技术创业服务中心	工程编号



走道立面图

说明:

- 1、现有木饰面拆除，新做竹木纤维墙板。
- 2、现有2樘双开门更换为双开玻璃门。

个人执业专用章	注册负责人 专用章	单位出图专用章	项目名称	芜湖市国有企业党员教育培训基地建设方案		
			图纸名称	走道立面图		
			校对	审定	项目负责人	
			设计	审核	图号	
			制图	专业负责人	日期	
建设单位			芜湖高新技术创业服务中心	工程编号		